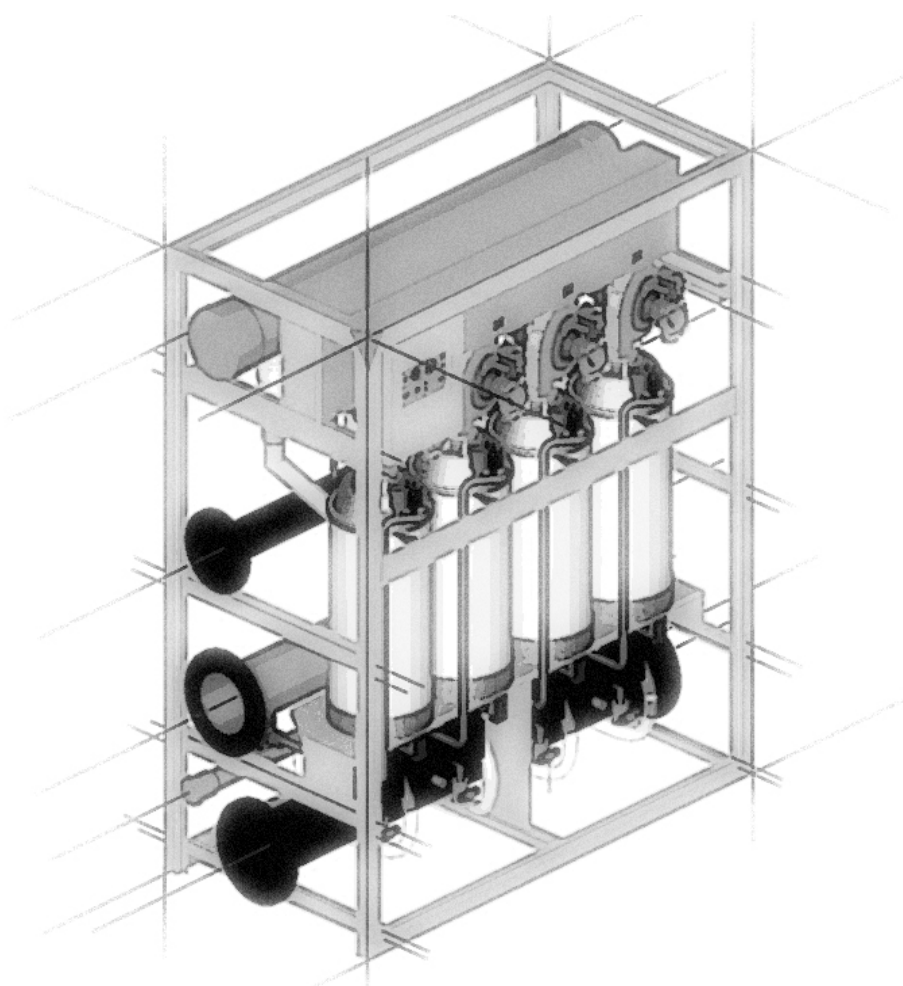




Futura 53 ***Futura 54***

*Manuale tecnico di progettazione,
installazione ed uso*



★★★★★
92/42/CEE

CLASSE V
UNI EN 297

Sommario

Sommario	2
1 Generalità	3
1.1 Introduzione e riferimenti normativi	3
1.2 Avvertenze	3
2 Caratteristiche tecniche	4
2.1 Caratteristiche generali	4
2.2 Vantaggi	4
2.3 Struttura del sistema	5
3 Installazione	8
3.1 Imballo, identificazione prodotto e targhetta identificativa	8
3.2 Informazioni preliminari	9
3.3 Pulizia dell'impianto	9
3.4 Posizionamento e predisposizione all'installazione	10
3.5 Scarico condensa	11
3.6 Circuito idraulico	12
3.7 Fumisteria	12
3.7.1 Perdita di carico delle curve	12
3.8 Versione depotenziata	13
4 Schemi di impianto	13
5 Impianto elettrico	16
5.1 Alimentazione	16
5.2 Avvertenze	16
5.3 Collegamenti elettrici	16
5.3.1 Collegamento all'alimentazione	16
5.3.2 Allacciamento ai dispositivi di termoregolazione	17
5.3.3 Collegamento alle pompe	17
5.3.4 Collegamento dei termostati ambiente (on/off)	18
5.3.5 Collegamento della sonda climatica	18
5.3.6 Protezione antigelo	18
5.3.7 Collegamento della termoregolazione esterna 0-10v	18
5.3.8 Collegamento di un dispositivo d'allarme	18
5.3.9 Collegamento controllo remoto	18
5.3.10 Modalità d'emergenza	19
5.4 Installazioni in batteria di piu' Futura	19
5.4.1 Collegamento all'alimentazione	19
5.4.2 Altre connessioni	20
5.4.3 Collegamento seriale	20
5.4.4 Posizionamento della sonda di mandata	20
6 Regolazione ed utilizzo	21
6.1 Il pannello comandi: descrizione dei pulsanti	21
6.2 Modalità display	22
6.2.1 Visualizzazione dei valori di temperatura e lo stato di funzionamento dei vari circuiti.	23
6.3 Variazione parametri utente	23
6.4 Modalità monitor	24
7 Assistenza	25
7.1 Procedura trasformazione metano/gpl – gpl/metano	25
7.1.1 Materiale necessario	25
7.1.2 Sequenza operativa	25
7.1.3 Taratura valvola gas	26
7.2 Configurazione indirizzi slave	26
7.2.1 Esempio di configurazione di una batteria con 7 bruciatori in cascata	27
8 Dispositivi di sicurezza	27
9 Lista parametri	30
10 Lista errori	33
10.1 Errori della scheda master	33
10.2 Errori della scheda slave	33
11 Schemi elettrici	34
Dati tecnici	36

1 Generalità

1.1 Introduzione e riferimenti normativi

Gentile Cliente,

ci complimentiamo con lei per la sua scelta e la ringraziamo per la fiducia che ha riposto nei nostri prodotti. Scegliendo FUTURA 53/54, lei ha scelto la tecnologia che rappresenta la sintesi migliore tra efficienza energetica e funzionalità.

Tutti i prodotti Teknopoint sono, inoltre, rispettosi delle più severe direttive e norme europee esistenti.

Per la realizzazione del prodotto sono state seguite, fra le altre, le seguenti direttive e norme.

DIRETTIVA 92/42/CEE – Requisiti di rendimento per le nuove caldaie ad acqua calda alimentate con combustibili liquidi o gassosi

PROGETTO CIG E.01.08.929.0 – Impianti a gas per uso civile asserviti ad apparecchi a condensazione e affini con portata termica nominale maggiore di 35 kW. Criteri per la progettazione, l'installazione, la messa in servizio e la manutenzione.

D.P.R. 412 del 26.08.1993 e **D.P.R. 551** del 21.12.1999 – Regolamento recante norme per la progettazione, l'esercizio e la manutenzione degli impianti termici degli edifici ai fini del contenimento dei consumi di energia, in attuazione dell'art. 4, comma 4, della LEGGE 9 gennaio 1991, n.10.


D.M. 12.04.1996 – Approvazione della regola tecnica di prevenzione incendi per la progettazione, la costruzione e l'esercizio degli impianti termici alimentati da combustibili gassosi.


RACCOLTA R (ISPESL) – Norme di sicurezza per impianti centrali di riscaldamento ad acqua calda o surriscaldata a temperatura non superiore a 110° C.

UNI 10845 – Sistemi per l'evacuazione dei prodotti della combustione asserviti ad apparecchi alimentati a gas - Criteri di verifica, risanamento, ristrutturazione ed intubamento.

L'azienda Teknopoint è certificata UNI EN ISO 9001/2000 dal 22.07.2004.

La FUTURA 53-54 è un prodotto, inoltre, che può vantare:

il marchio  conformità europea (in base alla direttiva 92/42/CEE) rilasciato dal prestigioso ente omologatore tedesco

la massima  classe di rendimento energetico (in base alla direttiva 92/42/CEE) identificata tramite il simbolo **★★★★**;

l'appartenenza alla classe più restrittiva per quanto concerne gli inquinanti da ossido di azoto (quinta classe in base alla norma UNI EN 297);

lo scambiatore di calore brevettato.

1.2 Avvertenze

INSTALLAZIONE. Ai fini della sicurezza e di un corretto funzionamento l'installazione deve avvenire nel pieno rispetto delle Norme di Legge vigenti e delle istruzioni date dal costruttore, avvalendosi sempre esclusivamente di personale tecnico professionalmente abilitato. L'apparecchio deve essere installato in locale adatto ed in abbinamento ad appositi impianti eseguiti a Norma di Legge.

GARANZIA. L'assistenza in garanzia è riconosciuta solo previa esibizione del tagliando di garanzia convalidato nel corso della prima accensione.

Il costruttore declina ogni responsabilità in caso di danni causati da manomissioni, da uso improprio o da errori nell'installazione, nell'uso e nella manutenzione dell'apparecchio. In caso di guasto o malfunzionamento disattivare l'apparecchio astenendosi da qualsiasi tentativo di riparazione e chiamare il Servizio Assistenza Tecnica.

PRIMA ACCENSIONE. Le operazioni di PRIMA ACCENSIONE dell'apparecchio devono essere effettuate esclusivamente da personale del Servizio Assistenza Tecnica autorizzato ed entro 8 giorni dall'installazione dell'apparecchio. Il Servizio Assistenza Tecnica in occasione della prima accensione compilerà il Certificato di Garanzia e ve ne rilascerà una parte da conservare dando inizio al periodo di garanzia le cui condizioni sono riportate sul relativo cedolino.

MANUALE DI INSTALLAZIONE ED USO. Questo manuale deve essere letto con attenzione per utilizzare la caldaia in modo razionale e sicuro e deve essere conservato con cura per renderlo disponibile, quando necessario, al tecnico o all'installatore, in modo da facilitare un'appropriata installazione, conduzione e manutenzione della

caldaia. La Teknopoint declina ogni responsabilità da eventuali traduzioni dalle quali possano derivare interpretazioni errate.

2 Caratteristiche tecniche

2.1 Caratteristiche generali

La Futura 53/54 è un gruppo termico modulare a condensazione, premiscelato e soffiato, costituito da una serie di elementi termici Futura installati in batteria.

Il gruppo, modulante da 16 a 3000 kW, offre la possibilità di abbinamento in cascata di 60 elementi termici, modulanti ciascuno da 16 a 50 kW ed è dotato di regolazione climatica e collegamento via bus RS485.

L'efficienza dei generatori raggiunge il 108.7% sulla base del potere calorifico inferiore del gas metano, (Hi) consentendo l'adozione di un collettore fumi integrato interamente in plastica. Il sistema consente, inoltre, una modulazione continua della portata di gas e dell'aria comburente.

Il gruppo termico Futura 53/54 rappresenta un punto d'arrivo per ciò che concerne economia di gestione, (rendimenti fino al 108.7% su Hi, vedi **Figura 2**) affidabilità e flessibilità. Grazie allo speciale scambiatore di calore a potenza maggiorata, infatti, alla nuova gestione elettronica, la modularità e versatilità, che da più di dieci anni contraddistinguono il prodotto Futura 53/54, è possibile effettuare un rapido collegamento ad ogni

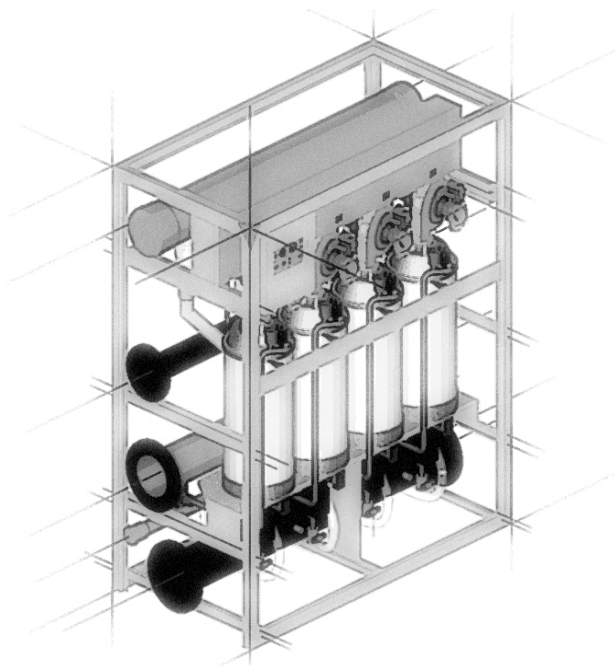


Figura 1

tipo d'impianto di riscaldamento e produzione di acqua calda sanitaria con accumulo.

I dispositivi di evacuazione fumi in plastica del diametro di 160 mm con attacco bicchierato, posti all'interno del mantello, consentono di collegare fino a tre Futura 54 in serie, allo stesso scarico, con possibilità di uscita a destra, a sinistra oppure in alto, fino ad un'altezza equivalente di 25 m.

L'inserzione dei singoli elementi termici in cascata, oltre alla tradizionale rotazione dell'accensione, può essere effettuata con **fattore di carico variabile**, in modo che al raggiungimento di una certa percentuale di potenza del primo elemento, (ad es. 30%) partano già gli elementi successivi, tutti con lo stesso fattore di carico. Ciò di fatto, rende possibile la suddivisione della potenza erogata su più scambiatori di calore (ad es. 64 kW ripartiti su quattro scambiatori) con un rapporto potenza/superficie di scambio, particolarmente favorevole per lo sfruttamento del calore latente di condensazione.

2.2 Vantaggi

- Bruciatore ad aria soffiata a premiscelazione totale a microfiamma;
- Scambiatore a condensazione in acciaio inox lato fumi e lega di rame lato acqua, con rendimento fino al 108.7% (vedi **Figura 2**);
- Scambiatore a condensazione in acciaio inox lato fumi e lega di rame lato acqua, con rendimento fino al 108.7% (vedi **Figura 2**);
- Potenza da 16 a 200 kW (Futura 54);
- Potenza fino a 115 kW su Hi per una Futura 53 depotenziata;
- Possibilità di installazione in batteria per il raggiungimento di potenze fino a 3000 kW con batterie di 54 con un massimo di 60 elementi termici;
- Temperatura massima di uscita fumi 80°C;
- **Collettore fumi in plastica** in PPS autoestinguente (vedi paragrafo 3.7)
- Evacuazione fumi Ø 160mm fino a tre Futura in batteria;
- Scarico fumi fino a 55 m (Futura 54);
- Collettore di mandata, ritorno, fumi e condensa in caldaia;
- Collegamento rapido dei collettori acqua, condensa e gas, con uscita a destra ed a sinistra ed anche in alto per il collettore fumi
- Regolazione climatica di serie della temperatura;
- Regolazione modulante e modulare della potenza dei singoli elementi termici;
- Inversione automatica (ad intervallo di tempo regolabile) dell'ordine di accensione bruciatori;

- Scelta del criterio di inserimento in cascata dei bruciatori (potenza %);
- Gestione sanitario e circuiti a diversa temperatura, con o senza priorità di funzionamento;
- Commutazione automatica estate/inverno;
- Funzione anti-legionella (solo con controllo remoto);
- Programmazione accensione oraria, settimanale (solo con controllo remoto).
- Portata minima del fluido termovettore controllata da un pressostato differenziale

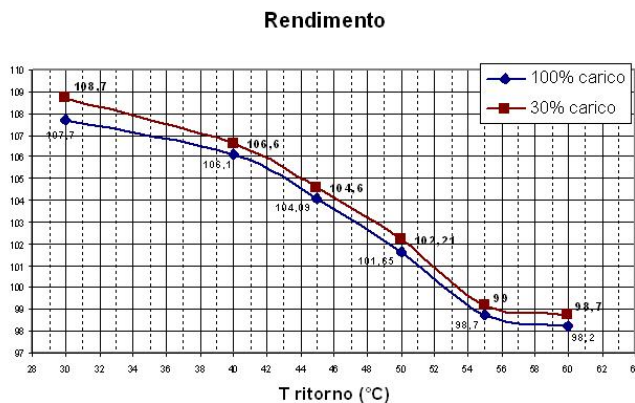


Figura 2:

2.3 Struttura del sistema

La Futura 53/54 è costituita da una serie di elementi termici Futura installati in batteria e posti all'interno di un armadio metallico.

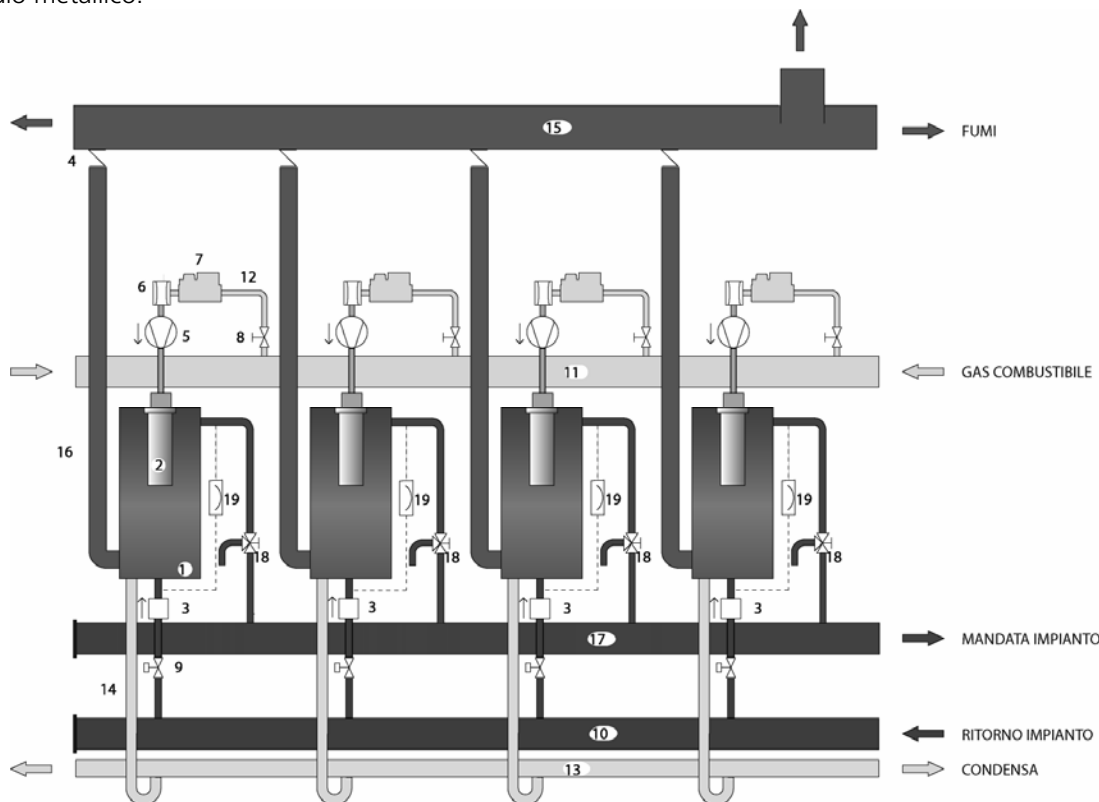


Figura 3

LEGENDA

- | | | |
|-----------------------------------|-------------------------------------|--------------------------------|
| 1 scambiatore di calore | 8 valvola a sfera intercett.gas | 15 collettore scarico fumi |
| 2 bruciatore | 9 valvola sfera intercett.ritorno | 16 tubo scarico fumi modulo |
| 3 Valvola a due vie o circolatore | 10 collettore di ritorno acqua | 17 collettore di mandata acqua |
| 4 collettore fumi con clapet | 11 collettore gas | 18 valvola svuotamento unit |
| 5 soffiante | 12 tubo gas | 19 pressostato differenziale |
| 6 venturi | 13 collettore di scarico condensa | |
| 7 valvola gas | 14 tubo flessibile scarico condensa | |

Ciascun elemento è collegato all'impianto, in parallelo rispetto agli altri, mediante un collettore di mandata acqua, un collettore di ritorno acqua ed un collettore gas, fumi e scarico condensa.

Il sistema di regolazione provvede, in funzione della richiesta di calore, ad accendere ed a regolare i singoli elementi termici, in modo da assicurare un bilanciamento ottimale fra la potenza richiesta dall'impianto e la potenza erogata dal generatore (vedi Figura 3).

Ciascuna Futura 53/54 può essere abbinata, in serie, ad altri generatori simili, anche di diversa potenza, in modo da realizzare centrali termiche modulari, costituite da vari "armadi" collegati idraulicamente e gestiti come un unico generatore modulare da un controllo integrato in ogni singola .

Questo sistema di regolazione è vantaggioso per diversi motivi: massimo sfruttamento della tecnologia della condensazione, ottima modularità del singolo generatore e dell'intera batteria di generatori, rapporto di modulazione del sistema pari ad 1:187 che consente di coprire un campo di potenza da 16 a 3000 kW. Tutto ciò contribuisce a massimizzare l'economicità del generatore a condensazione e a consentire un ottimale abbinamento generatore-impianto.

Allo spegnimento di ogni elemento termico, segue, dopo un periodo di ritardo programmabile, l'apertura della valvola di zona ad esso asservita, in modo da minimizzare le perdite di calore a bruciatore spento ed assicurare una corretta circolazione d'acqua nel sistema idraulico.

L'ordine di accensione dei singoli bruciatori è gestito interamente dalla logica a microprocessore, che garantisce un egual numero di ore di funzionamento per ciascun elemento termico.

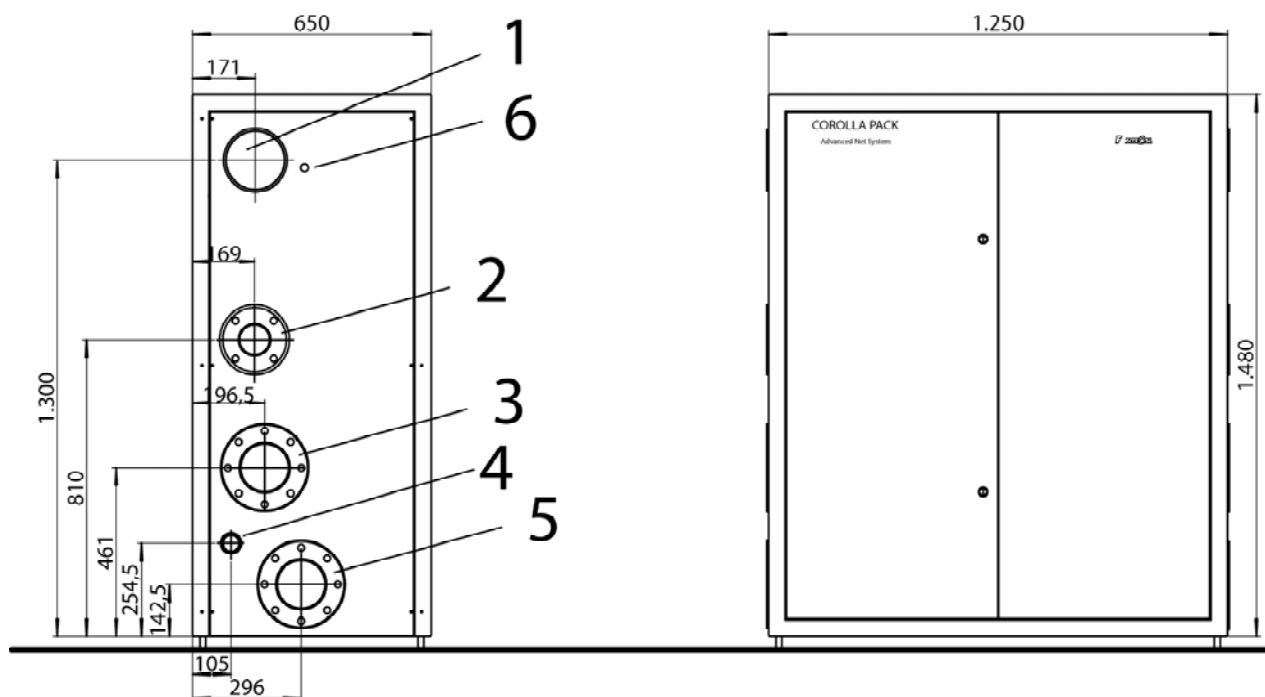


Figura 4

LEGENDA			
1	collettore fumi (Ø 160 mm)	4	collettore acqua ritorno (Ø 5")
2	collettore gas (Ø 3")	5	collettore condensa (Ø 50 mm)
3	collettore acqua mandata (Ø 5")	6	passacavi cavo bus per montaggio in serie

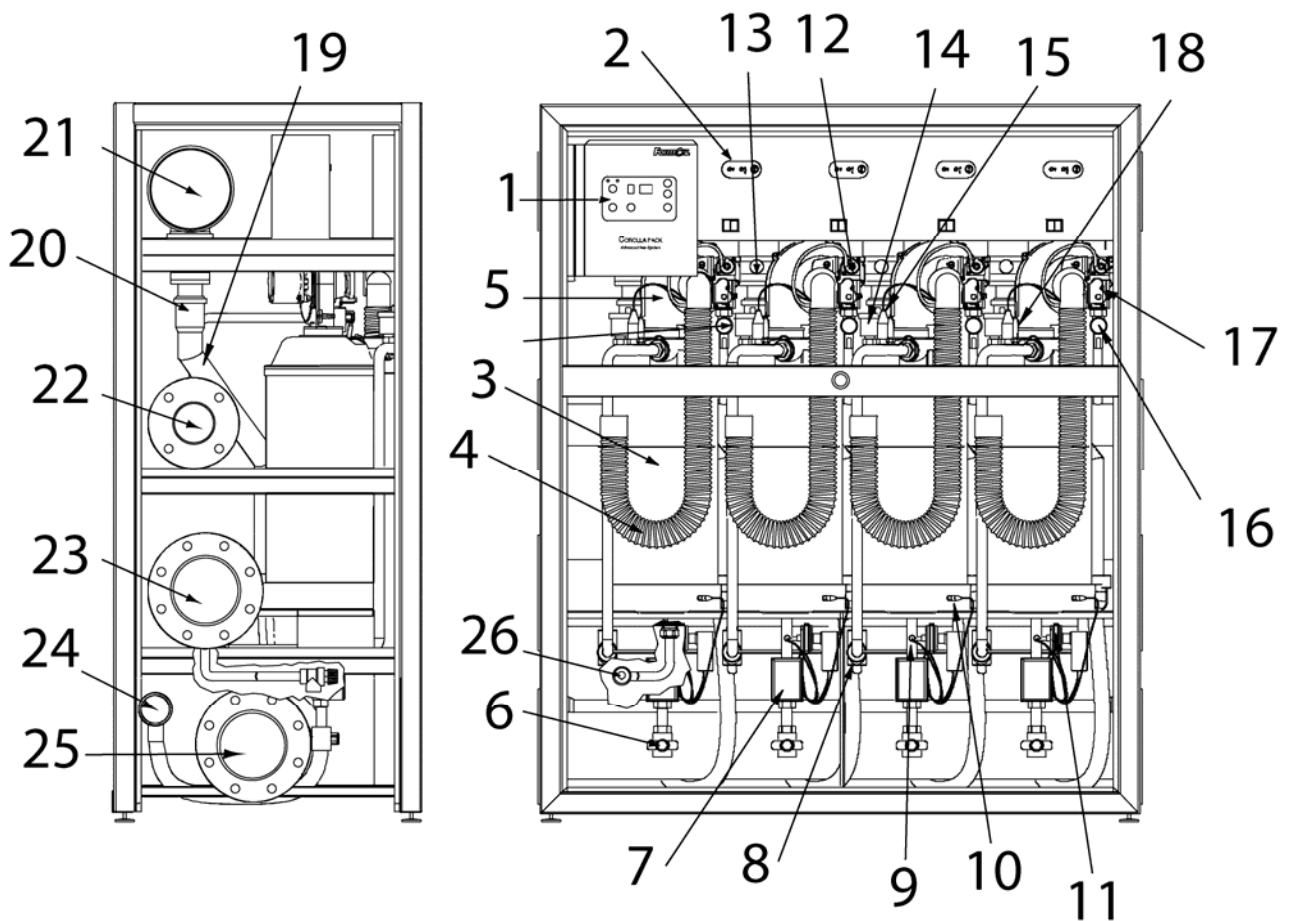


Figura 5

COMPONENTI DEL SISTEMA					
1	pannello comando	10	sonda fumi	19	scarico fumi di una unit
2	pannello portastrumenti	11	pressostato differenziale acqua	20	clapet
3	scambiatore	12	valvola gas	21	Collettore fumi
4	tubo aspirazione aria	13	presa per analisi fumi	22	Collettore gas
5	ventilatore	14	valvola di sfiato automatica	23	Collettore mandata
6	rubinetto ritorno impianto	15	termostato di sicurezza	24	Collettore condensa
7	valvola a due vie o circolatore	16	rubinetto gas	25	Collettore ritorno
8	valvola deviatrice manuale	17	tubo venturi	26	Valvola sicurezza 5.5 bar
9	sonda ritorno	18	sonda mandata		

3 Installazione

3.1 Imballo, identificazione prodotto e targhetta identificativa

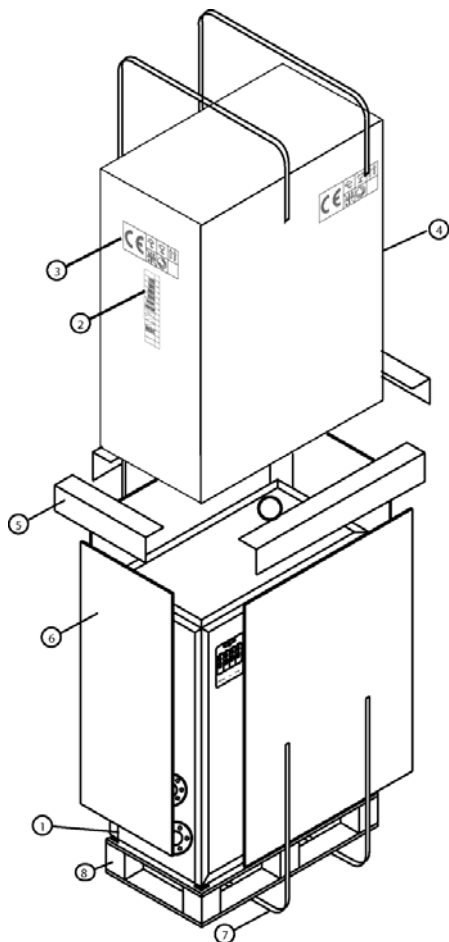


Figura 6

La targhetta, affissa sulla parte anteriore del quadro elettrico di caldaia, contiene i seguenti dati:

- Nome prodotto
- Numero matricola
- Codice identificativo prodotto
- Rendimento secondo Direttiva 92/42/CEE
- Tipo gas e pressioni di alimentazione
- N° certificato CE
- Tipo alimentazione elettrica
- Pressione e Temperatura max circuito primario
- Portata termica
- Rendimenti
- Produzione oraria di condensa

I generatori termici FUTURA 53/54 vengono forniti su pallet, imballati e protetti con un cartone regettato.

E' importante verificare subito l'integrità e la rispondenza all'ordine effettuato. All'esterno dell'imballo sono indicate le caratteristiche del prodotto: modello, potenza, versione e tipo del combustibile. Nel caso di difformità rispetto all'ordine, contattare immediatamente il punto vendita in cui si è effettuato l'acquisto.

NUM.	DESCRIZIONE
1	Caldaia
2	Etichetta identificativa
3	Cartiglio marchio CE/simboli
4	Imballo
5	Angolari di polistirolo
6	Pannello protettivo in polistirolo
7	Cinghia
8	Pallet



Figura 7

3.2 Informazioni preliminari

L'installazione dei gruppi termici FUTURA deve essere effettuata in conformità alle più recenti norme e regole tecniche vigenti in fatto di centrali termiche, di caldaie a condensazione e quant'altro applicabile.

I moduli termici FUTURA 53/54 sono formati da 3 o 4 elementi termici comuni a tutte le caldaie della famiglia, con potenza termica di 45 kW (H_1) oppure di 50 kW (H_2). I moduli sono installabili in cascata, in funzione della potenza richiesta dall'impianto fino a un massimo di 60 elementi termici. Il raggruppamento di più moduli consente la realizzazione di centrali termiche silenziose, a bassa inerzia termica e di elevata potenza in modo molto semplice e razionale.

Le potenze e le configurazioni disponibili per singolo modulo sono le seguenti:

N° elementi per ciascuna	Potenza singolo elemento	Potenza (kW) su H_2	Potenza (kW) su H_1
3	50	150	134.9
4	50	200	179.8

Ciascun modulo termico è dotato delle seguenti connessioni, predisposte per il collegamento all'impianto:

COLLETORE	DIMENSIONE	NOTE	TIPO DI CONNESSIONE
collettore acqua superiore	5"	mandata impianto	Collettori flangiati per un semplice collegamento all'impianto termico
collettore acqua inferiore	5"	ritorno impianto	
collettore gas	3"	la rete gas può essere collegata contemporaneamente alle due estremità della caldaia	
collettore condensa	50 mm	collegare alla rete fognaria (vedi paragrafo 3.5)	Collettori bicchierati per una semplice esecuzione dell'impianto e per facilitare l'utilizzo di tubazioni in materiale plastico (PP).
collettore fumi	160 mm	Vedi paragrafo 3.7	

3.3 Pulizia dell'impianto

Questo accorgimento preventivo si rende assolutamente necessario allorché si procede alla sostituzione di un generatore di calore su impianti preesistenti, ma è comunque consigliabile anche su impianti di nuova realizzazione onde rimuovere scorie, impurità, residui di lavorazione ecc. Per effettuare tale pulizia, nel caso fosse ancora installato nell'impianto il vecchio generatore, si consiglia di:

Aggiungere un additivo disincrostante (consigliato FERNOX Superfloc);
 Far funzionare l'impianto a generatore funzionante per circa 7 giorni;
 Scaricare l'acqua sporca d'impianto e lavare una o più volte con acqua pulita. Ripetere eventualmente l'ultima operazione se l'impianto risultasse molto sporco.

In caso non fosse presente o disponibile il vecchio generatore, utilizzare una pompa per far circolare l'acqua additivata nell'impianto per circa 10 giorni ed effettuare il lavaggio finale come descritto al punto precedente. Alla fine dell'operazione di pulizia, prima dell'installazione della caldaia FUTURA è consigliabile additivare l'acqua d'impianto con il liquido protettivo (consigliato FERNOX MB-1).

3.4 Posizionamento e predisposizione all'installazione

Per l'installazione dei gruppi termici, seguire la procedura di seguito descritta:

1. Dopo aver liberato la/le caldaie dall'imballo, stabilire la direzione di uscita dei collettori acqua, gas e condensa (per esempio collegamento a sinistra, oppure a destra) e la modalità e posizione del collettore fumi e dell'eventuale collettore aria (se si realizza un'installazione con aspirazione dell'aria dall'esterno).

Si raccomanda di tener conto anche dei collegamenti elettrici (alimentazione 230V) dei gruppi termici (vedi paragrafo 5.3).

Si noti che ciascun collegamento dei collettori all'impianto termico può essere effettuato indifferentemente a destra oppure a sinistra del gruppo termico.

Si consiglia, in ogni modo di seguire uno degli schemi d'installazione riportati nel presente manuale (vedi capitolo 4).

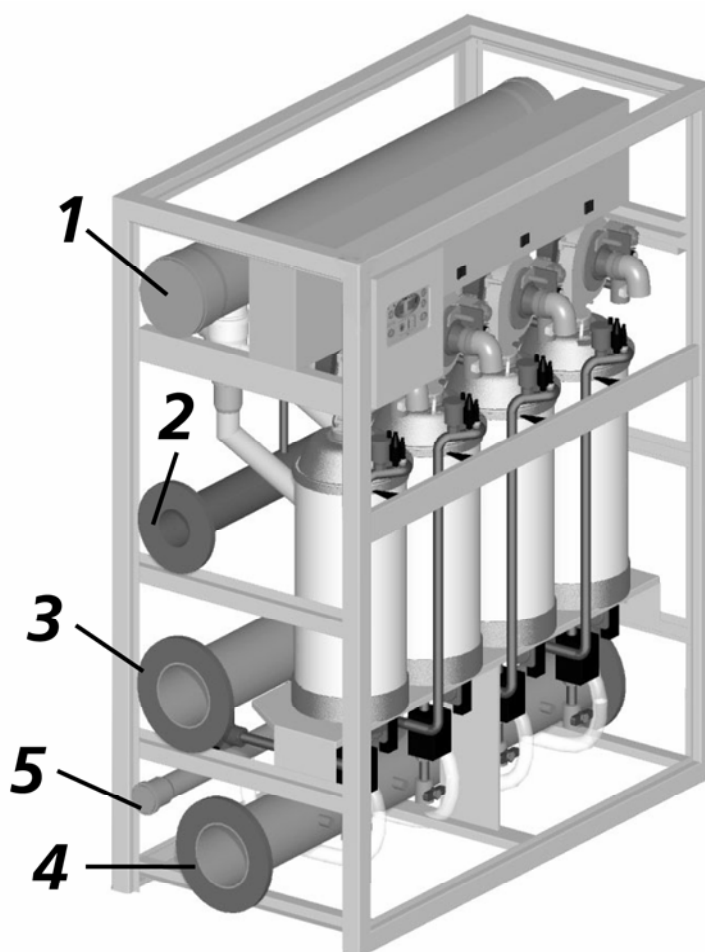


Figura 8

N.	DESCRIZIONE	ϕ
1	Collettore fumi	160 mm
2	Collettore gas	3"
3	Collettore acqua mandata	5"
4	Collettore acqua ritorno	5"
5	Collettore condensa	50 mm

2. **Posizionare il gruppo o i gruppi termici, in prossimità dei collettori di mandata e ritorno dell'impianto.** I gruppi possono essere installati sia con uscita dei collettori acqua, aria, fumi, condensa, gas, a destra, sia con uscita a sinistra (per es. mandata acqua sulla destra, ritorno acqua sulla sinistra, gas a destra).

La posizione di ciascuna Futura all'interno dello spazio d'installazione può essere diversa a seconda delle esigenze specifiche di spazio e/o tipologia impiantistica (per es. addossata a parete, schiena a schiena, ecc.) purché, sia assicurato lo spazio sufficiente per il passaggio dei cavi elettrici di alimentazione delle singole Futura, l'apertura degli sportelli frontali e l'eventuale manutenzione dei condotti fumi, condensa e gas.

3. Montare i pannelli laterali della/delle Futura 53/54 e collegare il primo (o l'unico) gruppo termico della batteria all'impianto, utilizzando le apposite connessioni, evitando accuratamente di realizzare brusche variazioni di sezione fra le tubazioni della caldaia e quelle dell'impianto. Regolare se necessario l'altezza dei piedini della caldaia in modo da mettere in piano il telaio della caldaia stessa e consentire l'agevole apertura e chiusura degli sportelli.

4. Una volta realizzate le connessioni idrauliche fra il primo gruppo e l'impianto, collegare in successione gli eventuali altri gruppi termici al primo, seguendo gli accorgimenti di cui sopra. Il collegamento fra i collettori fumi bicchierati delle singole FUTURA, fino ad un massimo di 600 kw su Hs (per esempio n.3 Futura 54), potrà essere realizzato utilizzando dei tronchetti di tubazione maschio/maschio Ø 160 mm in polipropilene autoestinguente (PP) di circa 15 cm di lunghezza. Analogamente, per il collegamento fra i vari scarichi di condensa utilizzare tronchetti maschio/maschio Ø 50mm aventi una lunghezza di circa 13 cm.

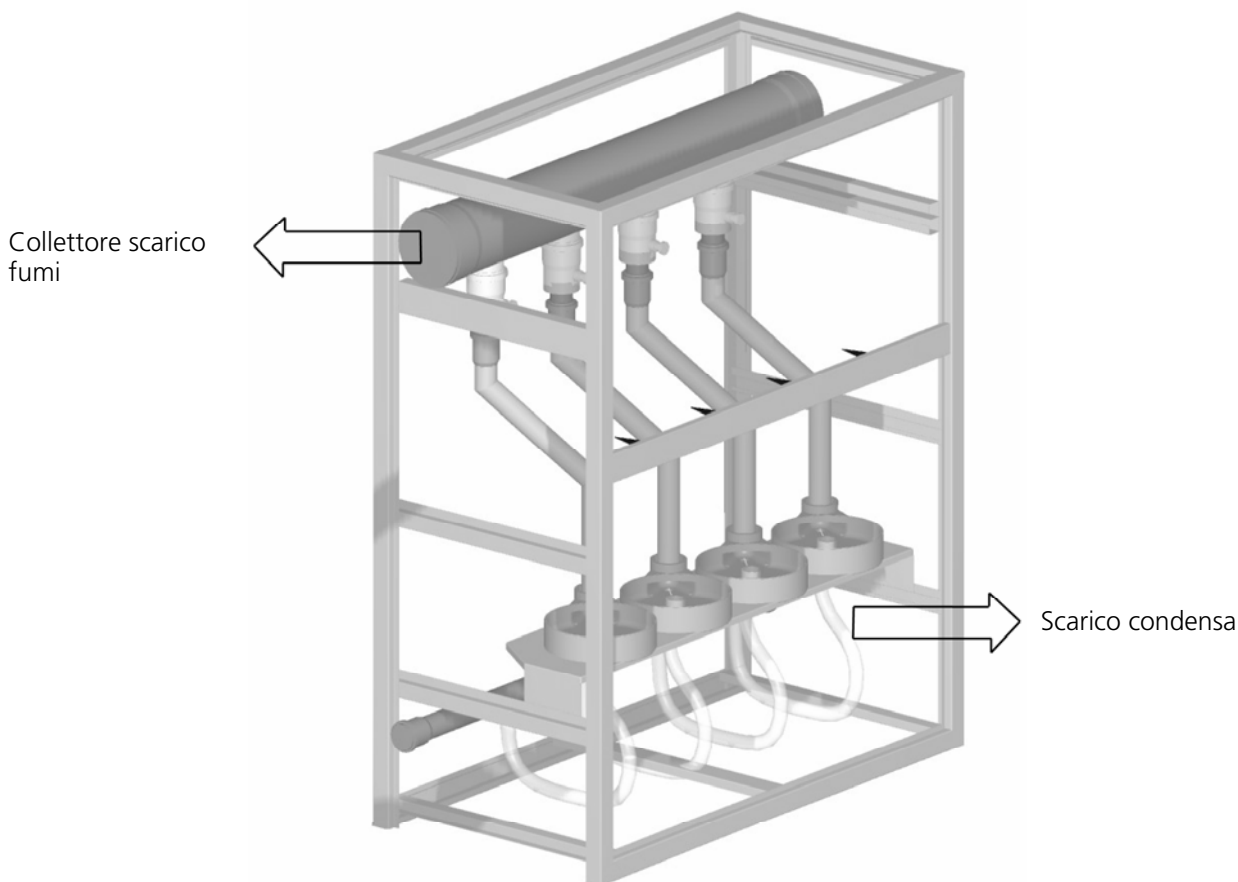


Figura 9

3.5 Scarico condensa

L'evacuazione dell'acqua di condensa prodotta dalla FUTURA 53/54 durante il suo normale funzionamento è convogliata nell'apposito collettore, deve essere realizzata a pressione atmosferica, cioè per gocciolamento in un recipiente sifonato collegato, secondo la seguente procedura:

- Realizzare un gocciolatoio in corrispondenza del collettore di scarico condensa;
- Collegare il gocciolatoio alla rete fognaria mediante un sifone;
- Prevedere l'inserimento di un neutralizzatore dove necessario (rif. Progetto cig E.01.08.929.0; ATV A 115).

Generalmente non si rendono necessari particolari accorgimenti per lo scarico di condensa. Per la realizzazione degli scarichi di condensa si consiglia di utilizzare tubazioni in materiale plastico (PP), **NON utilizzare in nessun caso tubazioni in rame, in quanto l'azione della condensa ne provocherebbe un rapido degrado.**

Qualora, inoltre, si renda necessario prolungare il tratto verticale o quello orizzontale del condotto di scarico fumi per una lunghezza superiore ai 4 metri, è necessario provvedere al drenaggio sifonato della condensa al piede della tubazione. L'altezza utile del sifone deve essere pari ad almeno 30 cm. Lo scarico del sifone dovrà quindi essere collegato alla rete fognaria.

Nella tabella che segue riportiamo la produzione oraria massima di condensa relativa ai diversi modelli di .

	FUTURA 53 dep	FUTURA 53	FUTURA 54
Produzione max condensa (50°C-30°C) 100%	16.6 kg/h	21.6 kg/h	28.8 kg/h

3.6 Circuito idraulico

PRESSIONE MASSIMA DI ESERCIZIO

La pressione massima di esercizio della caldaia é di 6 bar mentre la minima é di 0.5 bar.

RIEMPIMENTO DELLA CALDAIA

Il riempimento della caldaia va eseguito collegando ad un qualsiasi punto dell'impianto l'acqua della rete idrica. Lo svuotamento della caldaia si effettua intervenendo sugli appositi rubinetti di svuotamento di ogni singola Unit e sui punti dell'impianto predisposti allo scopo.

Per ulteriori informazioni sulle caratteristiche del circuito idraulico vedere il capitolo 4 in cui sono illustrate le diverse tipologie di impianto

3.7 Fumisteria

La potenzialità complessiva dei gruppi termici Futura 53/54 è superiore a 35 kW, pertanto essi possono essere installati solo in locali che abbiano un'apertura di immissione aria verso l'esterno realizzata secondo le modalità previste dalla normativa vigente (D.M. 12.04.1996).

I generatori della linea Futura 53/54 sono stati omologati completi di condotto evacuazione fumi in polipropilene autoestinguente (PP) o materiali idonei in base alla UNI EN 677 e norme correlate.

Il sistema di scarico prevede l'utilizzo di tubazioni aventi i diametri riportati nella tabella seguente.

Tutti i diametri indicati si riferiscono a condotti in polipropilene autoestinguente (classe B1), realizzati con tubi con attacchi bicchierati o condotti equivalenti, omologati assieme ai moduli termici Futura e forniti a richiesta dalla Teknopoint assieme ai generatori.

La lunghezza massima equivalente dei condotti di evacuazione fumi è pari a 55 m equivalenti. Ciascun modulo è predisposto con tre attacchi bicchierati femmina da 160 mm per lo scarico dei prodotti della combustione a destra, a sinistra o sul pannello superiore del modulo termico. Il condotto evacuazione fumi può essere indifferentemente collegato ad uno dei tre attacchi per realizzare uno degli schemi proposti (vedi capitolo 4).

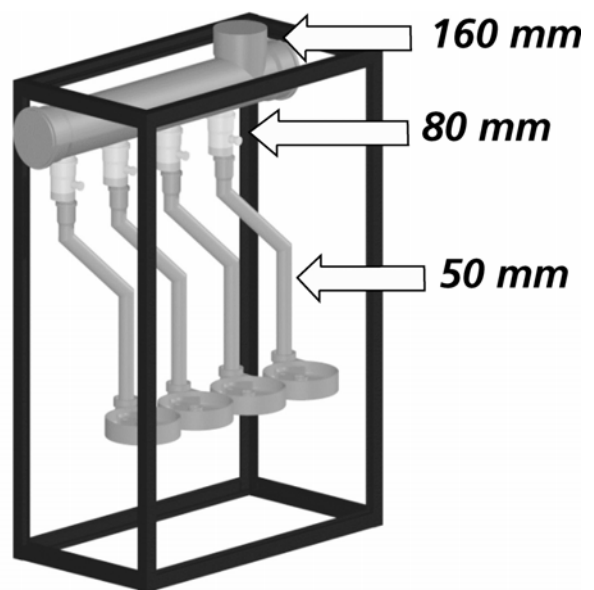


Figura 10

POTENZA MAX (kW)	L MAX EQUIVALENTE (m)	DIAMETRO PP (mm)
<= 250 kW	55	160
300-350 kW	50	160
400-550 kW	30	160
600 kW	25	160
650-800 kW	30	200

3.7.1 Perdita di carico delle curve

Ogni curva a 90° ha una perdita di carico equivalente pari a 7.5 m. La tabella dei diametri si riferisce all'utilizzo di materiali plastici (polipropilene auto-estinguente). In caso di utilizzo di materiali metallici, piuttosto che di materiali plastici, riferirsi al diametro commerciale più vicino (per eccesso) a quello indicato in tabella.



ATTENZIONE

In caso d'installazione con aspirazione dell'aria dall'ambiente (sia in centrale termica che all'esterno) non ostruire il passaggio dell'aria al di sotto dell'armadio metallico.

3.8 Versione depotenziata

La Futura 53 è disponibile anche nella versione depotenziata (Dep.) con potenza massima di 115 kW su Hi, la cui installazione non necessita del C.P.I. (certificato prevenzione incendi).

4 Schemi di impianto

In generale, uno schema d'impianto deve essere adeguato alle caratteristiche costruttive del gruppo termico in esame, al fine di sfruttare al meglio le potenzialità della caldaia e di mantenere l'intero impianto efficiente per il maggior tempo possibile.

Negli schemi di impianto riportati nel presente capitolo occorre distinguere il caso in cui vengano utilizzate le versioni con circolatori o le versioni con le valvole a due vie. Nel primo caso infatti, la circolazione di acqua nelle singole unit è assicurata dal rispettivo circolatore e le pompe montate a valle dei collettori devono essere dimensionate unicamente per vincere le perdite di carico dell'impianto. Nella Figura 11 è rappresentato un esempio in cui un'installazione da 200 kW con circolatori è stata realizzata senza fare ricorso ad una bottiglia di miscelazione, mentre in Figura 12 è mostrato il caso di due dotati di circolatori installati in batteria (formando così una centrale da 400 kW di potenza) con a valle una bottiglia di miscelazione

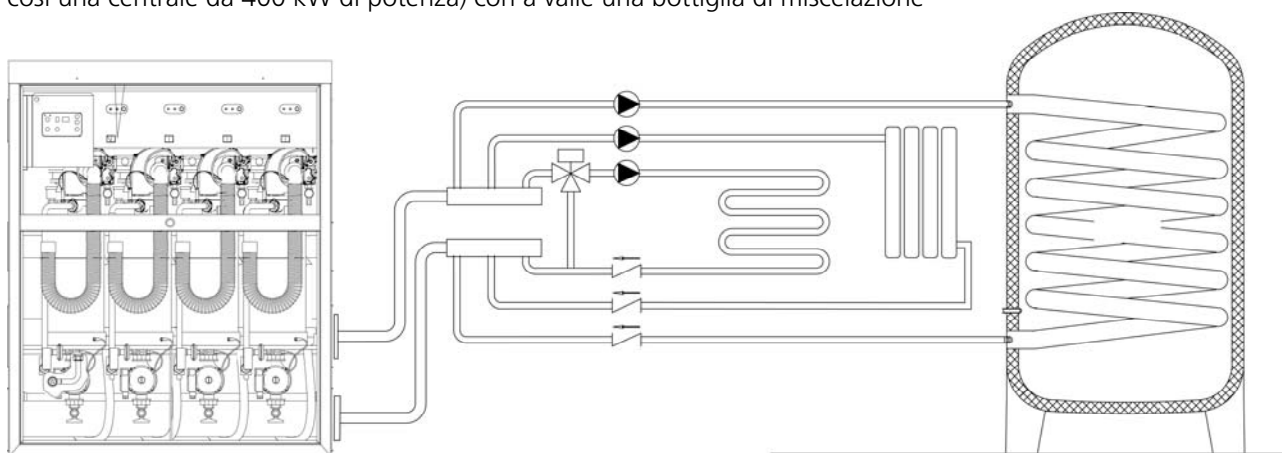


Figura 11

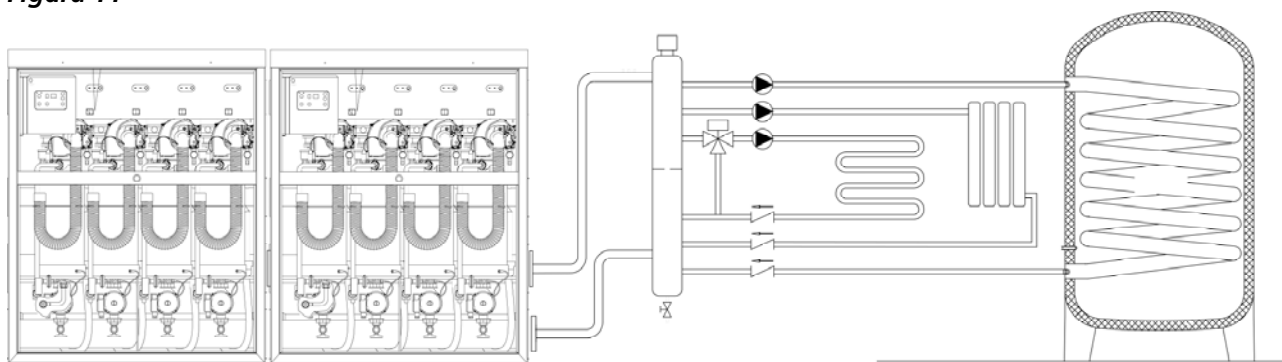


Figura 12

I due esempi rappresentati nella Figura 13 e nella Figura 14 riguardano invece delle applicazioni del tutto simili alle precedenti in cui si è scelto di ricorrere alle valvole a due vie al posto dei circolatori. Nel caso della Figura 13 è evidente come le tre pompe dei circuiti di alta temperatura, di bassa temperatura e del sanitario debbano essere dimensionate oltre che per vincere le perdite dei rispettivi circuiti, anche per assicurare la portata adeguata all'interno delle singole unit nelle diverse condizioni di funzionamento (carico totale o parziale, richiesta di uno solo o di tutti e tre i circuiti, eccetera). Decidendo di interporre tra la cascata dei gruppi termici e l'impianto una bottiglia di miscelazione, la scelta del circolatore interposto tra la cascata e la bottiglia stessa è senz'altro più semplice dal momento che a tale circolatore è demandato il solo compito di assicurare la adeguata circolazione nelle unit e nella bottiglia.

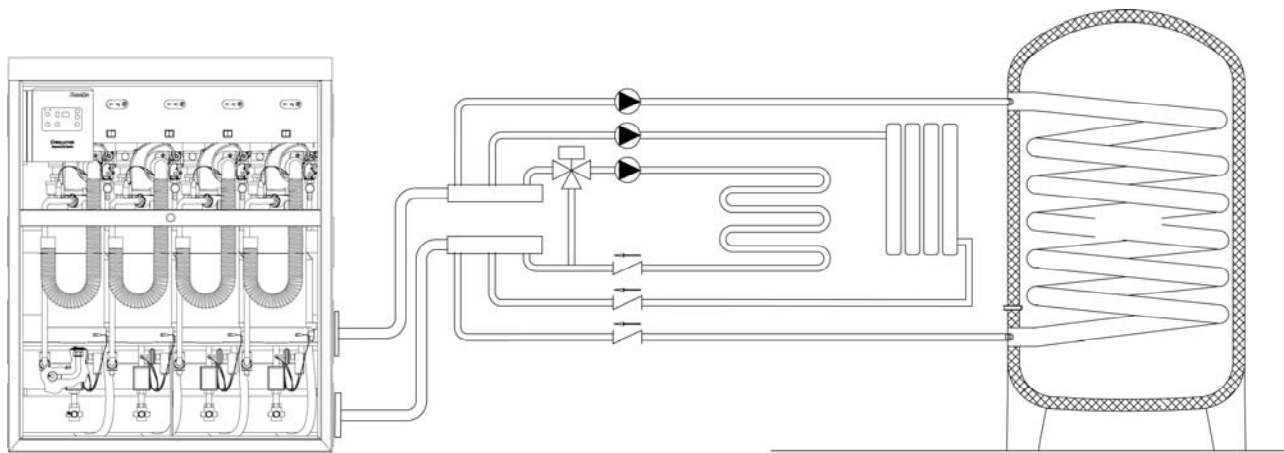


Figura 13

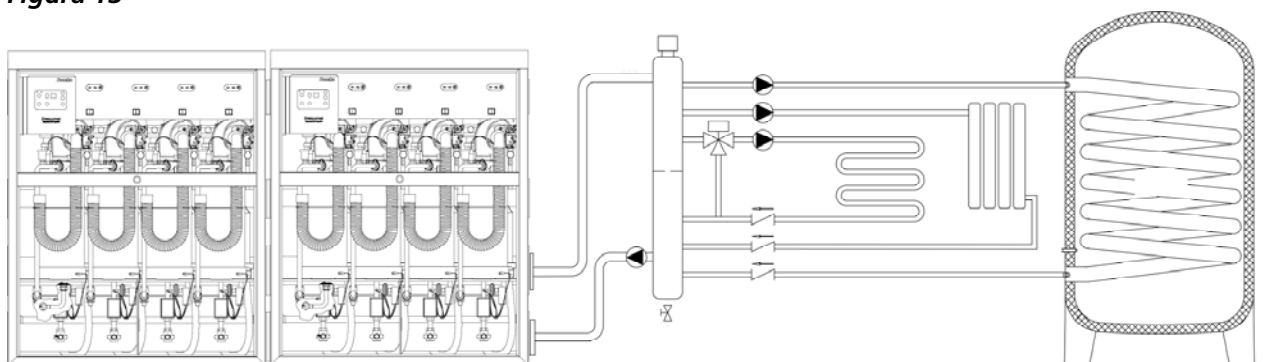


Figura 14

POMPA DELL'IMPIANTO

La pompa dell'impianto non è parte integrante della caldaia e quindi, nel caso in cui si utilizzino i gruppi termici dotati di valvole a due vie sulle singole unit, va dimensionata tenendo in considerazione le caratteristiche del gruppo termico e quello dell'impianto da alimentare. Per facilitare il progettista nella scelta della pompa, in Figura 15 è riportata la curva delle perdite di carico in una futura 53/54.

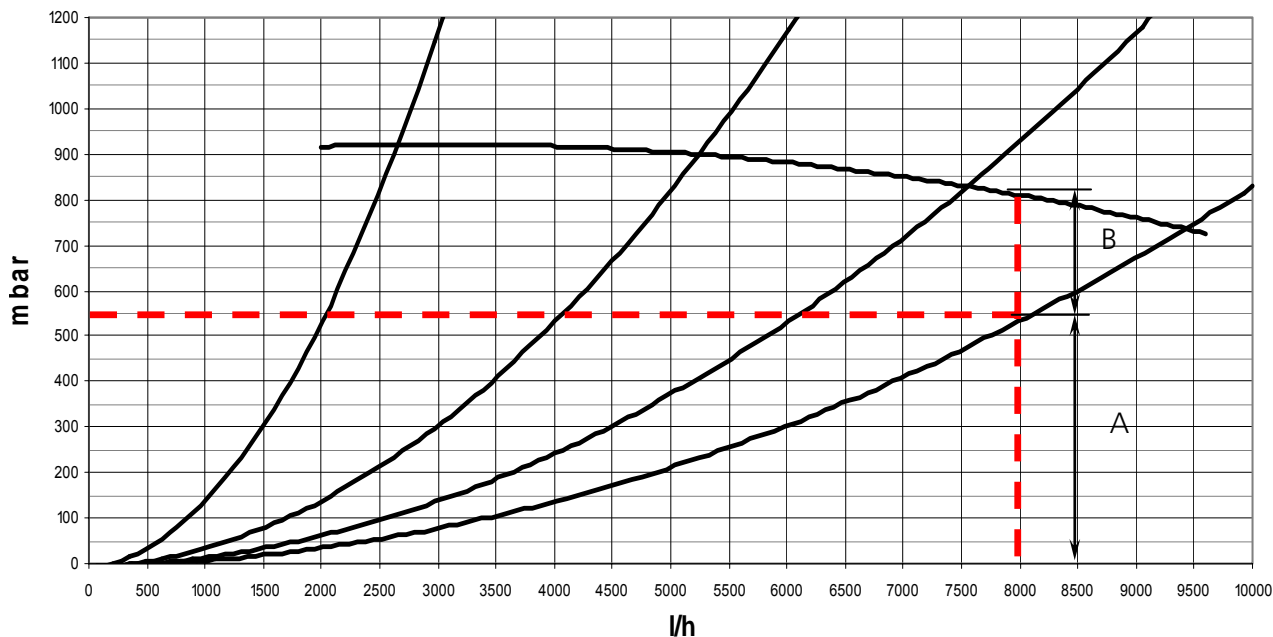


Figura 15

In Figura 15 è stata anche tracciata la curva caratteristica di una generica pompa la cui intersezione con una delle curve delle perdite di carico della caldaia (da sinistra verso destra relative fino ad un massimo di quattro gruppi in parallelo) individua il punto di funzionamento teorico del sistema. La linea tratteggiata presente sta ad indicare, invece, una condizione di funzionamento di una FUTURA 54 con una portata di 8000 l/h: risulta così evidente

come le perdite di carico all'interno del sistema si attestino intorno ad un valore di 540 mbar. Tale valore (visualizzato in Figura 15 con la lettera A) ci fornisce, quindi, informazioni sulla perdita di pressione subita dal fluido termovettore nell'attraversamento del gruppo termico, mentre la prevalenza residua del circolatore (indicata con la lettera B) potrà essere sfruttata per la circolazione del fluido nell'impianto.

Per maggiore chiarezza nel caso di installazione in batteria, in Figura 16, si riporta la curva delle perdite di carico di una generica installazione con "n" bruciatori: al variare del numero di n (n= 3, 4....) è possibile ricavare l'andamento che interessa. Ad esempio, se stiamo considerando un impianto da 800 kW (pari a quattro Futura 54) sull'asse delle x avremo un valore di portata di $2000 \times 16 = 32000$ l/h ($32 \text{ m}^3/\text{h}$), perché i bruciatori sono 8 (n = 8), mentre rimarranno invariati i valori sull'asse delle y.

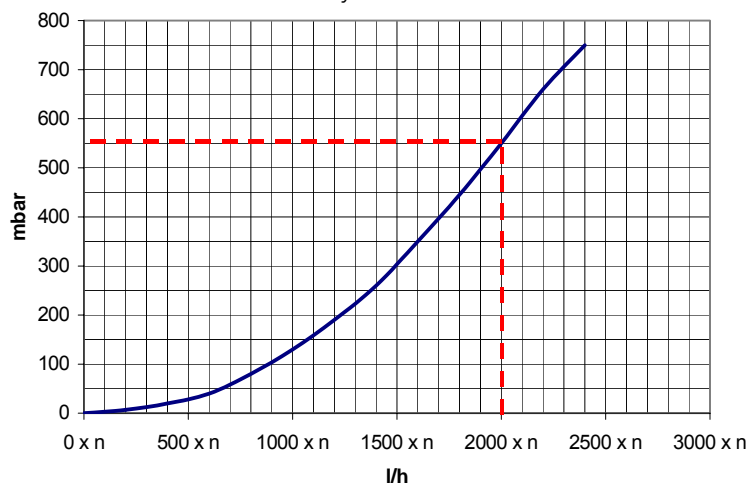


Figura 16

Riguardo alle caratteristiche del circolatore occorre ricordare che esso deve assicurare una portata massima di 2000 litri/ora in ciascuna unit con una perdita di carico di 6 metri. È chiaro che nel caso in cui si riduce il numero di unit in funzione la pompa deve essere in grado di adeguare il suo punto di funzionamento in modo da non rischiare di superare la portata massima o di non garantire una adeguata circolazione nelle singole unit. A tal fine la scelta ottimale è quella di ricorrere ad un circolatore modulante in grado di mantenere costante il salto di pressione al variare della portata. Se non si vuole ricorrere a questa scelta, che in molti casi si presenta onerosa, si deve utilizzare una pompa che abbia una curva caratteristica portata-prevalenza il più piatta possibile, ovvero che sia in grado di lavorare con una prevalenza di circa 6 metri anche nel caso di variazioni significative della portata. Di seguito sono riportati anche due schemi di installazioni realizzabili con le Futura .



Figura 17

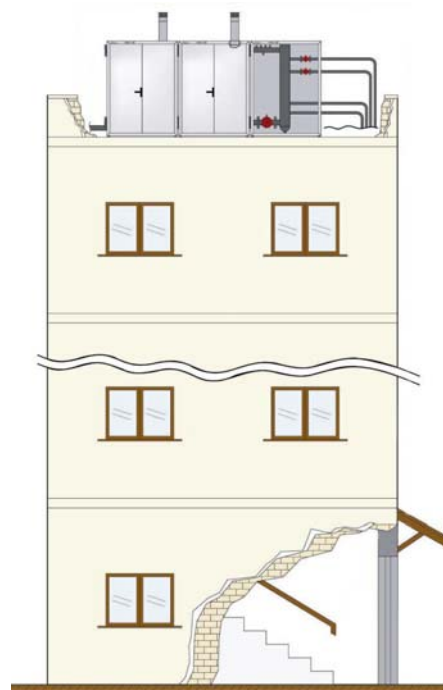


Figura 18

In Figura 17 si può vedere un esempio d'installazione di 3 FUTURA 54 nella CANTINA di un'abitazione con collettore verticale di bilanciamento e condotto di uscita fumi Ø 160 mm in polipropilene. Nella Figura 18 è

rappresentato un esempio d'installazione di 2 FUTURA 54 EXT (versione da esterno) nella terrazza di un'abitazione.

5 Impianto elettrico

5.1 Alimentazione

Lo schema elettrico del gruppo termico Futura illustrato in modo dettagliato nel capitolo 11, nella sezione dedicata a schemi e dati tecnici.

L'installazione del gruppo termico richiede il collegamento elettrico ad una rete a 230 v - 50 Hz che andrà effettuato a regola d'arte rispettando le norme elettriche vigenti.

Tuttavia, è sempre opportuno prevedere l'installazione di un interruttore differenziale magneto-termico lungo la linea di alimentazione elettrica della caldaia.

In Figura 20 è rappresentata la morsettiera della scheda master, alla quale sono collegabili diversi dispositivi esterni che vengono di seguito descritti .

5.2 Avvertenze

Verificare sempre l'efficacia della messa a terra dell'impianto elettrico, obbligatoria per l'apparecchio, cui dovrà essere collegato il gruppo termico. Se, infatti, dovesse essere non idonea, l'elettronica potrebbe mettere in blocco per sicurezza l'intero gruppo termico.



Attenzione

- I cavi percorsi da tensione 230 V devono essere separati da quelli percorsi da tensione di 24 V, utilizzando tubazioni in PVC indipendenti.
- Prima di collegare componenti elettrici esterni (regolatori, valvole elettriche, sonde climatiche, ecc..) al gruppo termico, accertarsi che le loro caratteristiche elettriche (voltaggio, assorbimento, correnti di spunto) siano compatibili con gli ingressi e le uscite a disposizione.
- Non spegnere mai la caldaia durante il suo normale funzionamento (con bruciatore acceso) interrompendo bruscamente l'alimentazione elettrica per mezzo del tasto on-off.
In questo caso si potrebbe causare un anomalo surriscaldamento dello scambiatore primario. Utilizzare per lo spegnimento (in fase riscaldamento) un termostato ambiente oppure un controllo remoto.
- Per il collegamento di componenti elettrici esterni si prescrive l'utilizzo di relé e/o contattori ausiliari da installare in apposito quadro elettrico esterno. Tale soluzione consente anche il funzionamento di circolatori, valvole, etc., in modalità d'emergenza, cioè nel caso in cui la scheda master di caldaia fosse inutilizzabile.
- Non toccare le apparecchiature elettriche con parti del corpo umide o bagnate.
- Non lasciare esposto l'apparecchio agli agenti atmosferici (pioggia, sole, vento etc) a meno che non si tratti dell'apposito modello da esterno.
- Non tirare i cavi elettrici.
- Non permettere che l'apparecchiatura sia usata da persone inesperte ed in caso di rottura del cavo di alimentazione, spegnere il gruppo termico e per la sua sostituzione rivolgersi a personale qualificato.
- Fare sempre riferimento a quanti riportato negli schemi di questo libretto in caso di intervento di natura elettrica.
- Si ricorda che la TEKNOPOINT S.p.A non è responsabile di eventuali danni causati dalla inosservanza di quanto riportato negli schemi elettrici di questo manuale

5.3 Collegamenti elettrici

5.3.1 Collegamento all'alimentazione

Nel caso di installazione di una Futura 53/54 singola il collegamento deve essere realizzato, in base alle vigenti normative in materia di sicurezza elettrica, con cavo multipolare guainato, idoneamente protetto contro l'umidità, le abrasioni ed i contatti accidentali, con formazione F+N+PE.

Il cavo di alimentazione va collegato al sezionatore elettrico bipolare, posizionato dietro il pannello comandi della caldaia. Per accedere al sezionatore, smontare la protezione in lamiera metallica togliendo le viti di collegamento. Il conduttore di protezione (terra), va collegato alla morsettiera generale di terra a fianco del sezionatore.

5.3.2 Allacciamento ai dispositivi di termoregolazione

I gruppi termici Futura 53/54 sono dotati di un sistema di controllo e gestione molto versatile, in grado di gestire fino a tre circuiti indipendenti operanti a temperature diverse. Nelle pagine successive verranno illustrate le modalità di collegamento del segnale di uscita agli specifici punti presenti sulla morsettiera (vedi Figura 20).

5.3.3 Collegamento alle pompe

Il sistema di regolazione della FUTURA 53/54 prevede la gestione contemporanea di massimo tre circolatori. Pertanto, nel caso in cui sia contemporaneamente presente un circuito di bassa temperatura alimentato da un proprio circolatore e sia prevista l'installazione di una pompa generale sull'impianto, bisognerà scegliere quale dei due dispositivi debba essere gestito dall'elettronica del sistema.

Durante la messa in funzione del sistema, tale operazione viene effettuata da un CENTRO ASSISTENZA TECNICA autorizzato da Teknopoint, mediante il settaggio di un opportuno parametro (in particolare il n.34 della lista parametri).

L'installazione delle pompe andrà eseguita prevedendo l'utilizzo di un apposito relé/commutatore come mostrato in Figura 19. Ad esempio, collegando il circolatore di bassa temperatura ad un orologio e/o termostato ambiente esterno il circuito elettrico è quello mostrato in Figura 21. Tale dispositivo consente di alimentare i circolatori (dispositivi esterni) direttamente dalla rete, senza che il relativo carico elettrico attraversi il fusibile della scheda. Inoltre, in caso di modalità d'emergenza, il dispositivo manuale 0, 1, AUTO consente di controllare il funzionamento del circolatore indipendentemente da quello della scheda. Per questi motivi se ne deve prevedere esplicitamente l'utilizzo.

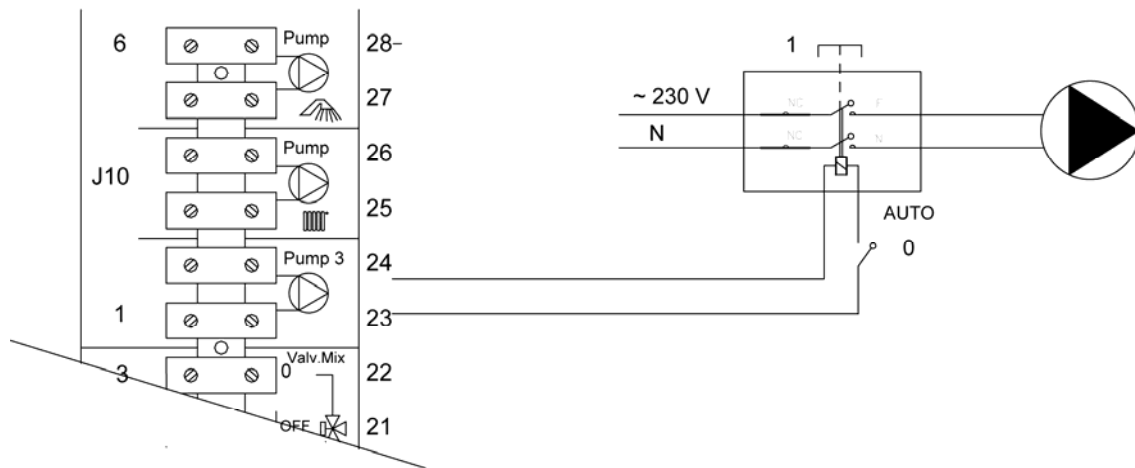


Figura 19

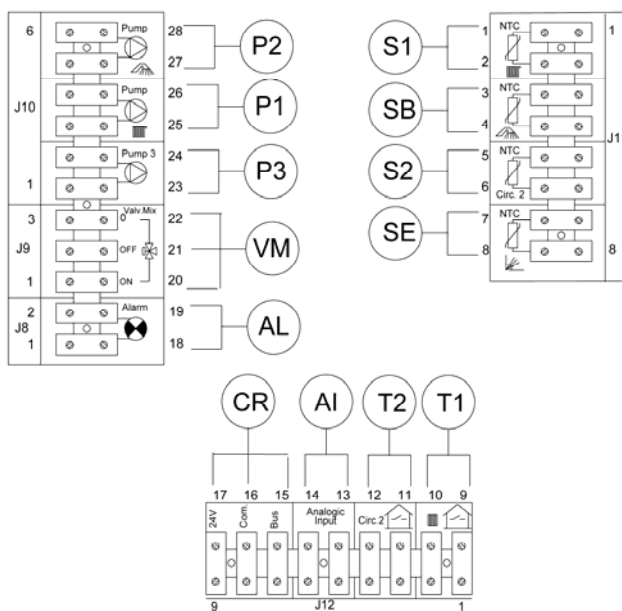


Figura 20

LEGENDA		
Sigla	N. Jumper	Descrizione
S1	J11 (1-2)	sonda temp mandata (AT)
SB	J11 (3-4)	sonda temp bollitore
S2	J11 (5-6)	sonda temp mandata (BT)
SE	J11 (7-8)	sonda temp esterna
T1	J12 (9-10)	termostato ambiente (AT)
T2	J12 (11-12)	termostato ambiente (BT)
AI	J12 (13-14)	dispositivo analogico 0-10V
CR	J12 (15-17)	comando remoto
AL	J8 (18-19)	dispositivo allarme
VM	J9 (20-22)	valvola miscelatrice
P3	J10 (23-24)	circolatore impianto BT
P1	J10 (25-26)	circolatore impianto AT
P2	J10 (27-28)	circolatore sanitario

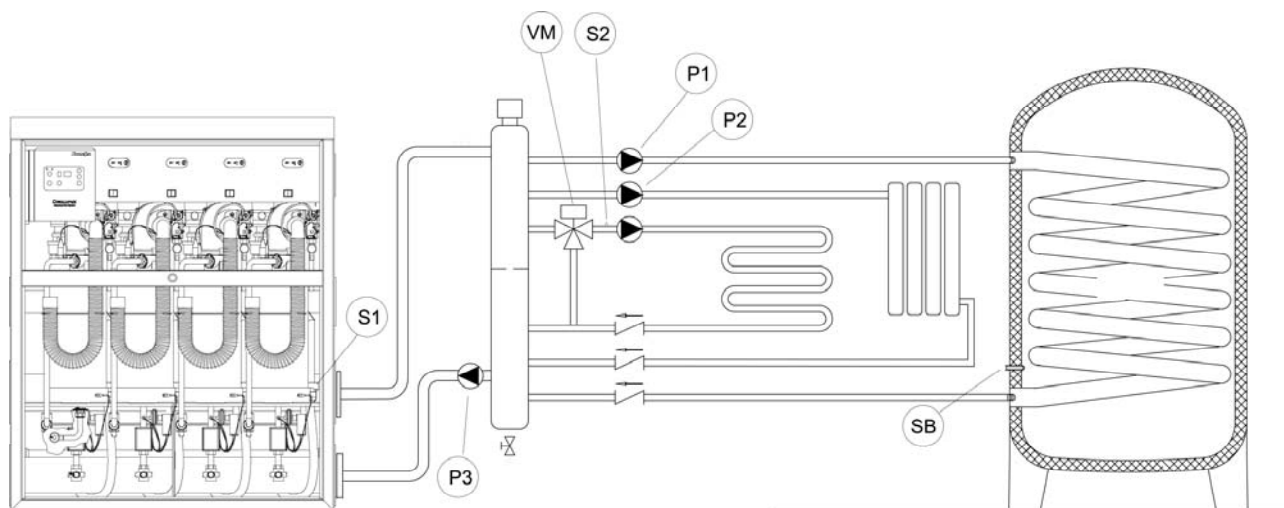


Figura 21

5.3.4 Collegamento dei termostati ambiente (on/off)

Allacciare il termostato ambiente del sistema ad alta temperatura sui morsetti n. 9 e 10 (Figura 20).

Il termostato del sistema a bassa temperatura dovrà invece essere collegato ai morsetti n.11 e 12 (Figura 20).

5.3.5 Collegamento della sonda climatica

Se si desidera utilizzare una termoregolazione climatica, bisogna collegare la sonda esterna (opzionale) ai morsetti n.7 e 8 (Figura 20). La sonda esterna deve essere posizionata su una parete esterna a Nord o Nord/Est, ad un'altezza minima di 2,5 metri e lontano da finestre, porte e griglie di aerazione.

Riparare la sonda dall'esposizione diretta ai raggi solari. Nel caso in cui sia necessaria la regolazione della curva o l'esclusione della funzione climatica è necessario contattare un CENTRO ASSISTENZA TECNICA autorizzato da Teknopoint

5.3.6 Protezione antigelo

L'elettronica di gestione del gruppo termico integra una funzione di protezione contro il gelo. Quando la temperatura di mandata scende al di sotto di un valore minimo, i bruciatori si mettono in funzione alla potenza minima secondo le modalità relative alle impostazioni dei parametri di funzionamento. La modalità antigelo si attiva anche quando non viene collegata alla caldaia la sonda esterna (fornita di serie): di default, infatti, i parametri 14 (relativo al circuito di alta temperatura Ch1) e 22 (circuito di bassa temperatura Ch2) sono impostati in funzione climatica. Nel caso in cui non si volesse collegare la sonda, per non avere problemi, bisognerà far lavorare la caldaia a punto fisso. Il cambiamento delle impostazioni dei parametri 14 e 22 deve eventualmente essere effettuato da parte di un CENTRO ASSISTENZA TECNICA autorizzato da Teknopoint

5.3.7 Collegamento della termoregolazione esterna 0-10v

L'eventuale utilizzo di una termoregolazione esterna che utilizzi un segnale 0 - 10 V può essere effettuato collegando il segnale di uscita ai morsetti n.13 e 14 (Figura 20).

Attenzione: per il corretto funzionamento del dispositivo occorre collegare al morsetto 13 il polo positivo dell'uscita del segnale.

5.3.8 Collegamento di un dispositivo d'allarme

Un'apposita uscita con un contatto pulito presente sulla morsettiera della caldaia, consente di collegare all'esterno un dispositivo di allarme sonoro o visivo in grado di segnalare eventuali anomalie tecniche.

Il dispositivo di allarme deve essere collegato ai morsetti n.18 e 19 (Figura 20)

5.3.9 Collegamento controllo remoto

Se si desidera utilizzare il comando remoto multifunzionale si deve eseguire il collegamento utilizzando i morsetti n. 15, 16 e 17 (Figura 20).

5.3.10 Modalità d'emergenza

Il sistema elettronico di gestione Futura 53/54 integra una modalità di funzionamento, detta di "Emergenza", che può essere attivata in caso di malfunzionamento della scheda Master.

Infatti, per garantire la continuità di esercizio del gruppo termico, la scheda master può essere esclusa in modo tale da far funzionare il sistema con una temperatura di mandata stabilita di default dal Costruttore.

Per abilitare la funzione "Emergenza" bisogna adottare la seguente procedura:

- a. Disconnettere il connettore J14 a 4 poli dalla scheda Master (vedi Figura 22);
- b. Settare tutti e quattro gli interruttori J17 presenti su ogni Slave del gruppo termico nella posizione Off (Figura 23);
- c. Alimentare tutti i circolatori dell'impianto direttamente con corrente di rete intervenendo sugli appositi relé / commutatori;

d. Il terminale X1 o il terminale X2 che fanno parte del cablaggio del connettore J14 scollegato nel primo passo di questa procedura, deve essere collegato ad un'alimentazione di 24 V ac (vedi Figura 24).

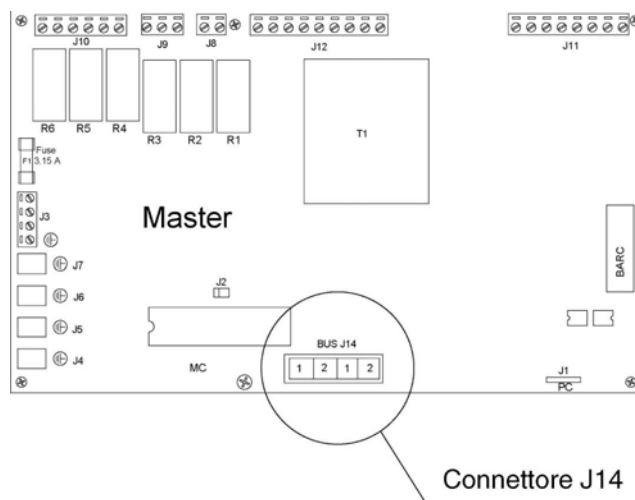


Figura 22

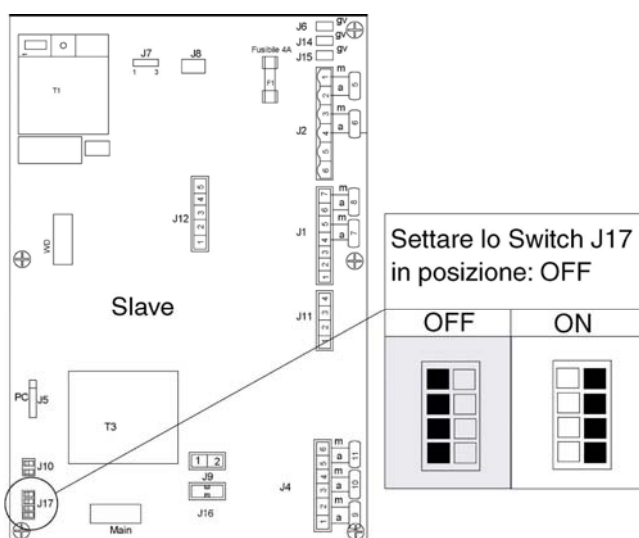


Figura 23

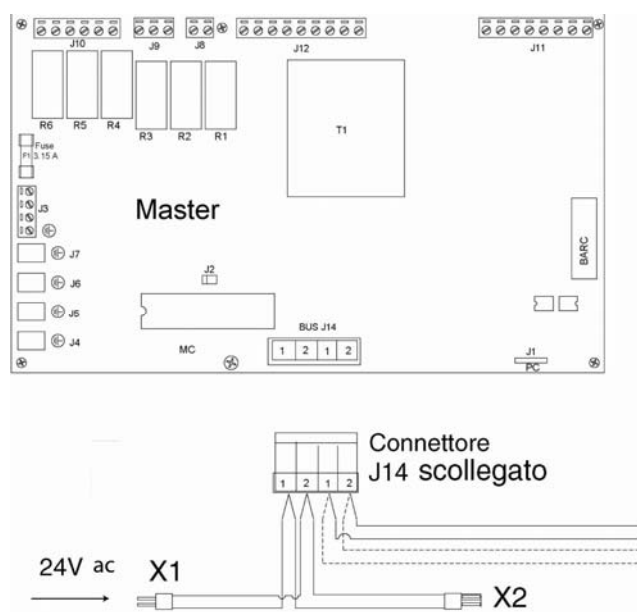


Figura 24



Attenzione: nel caso di collegamento in batteria di più Futura, alimentare con i 24 V il terminale che rimane libero all'inizio o alla fine della connessione in cascata (vedi paragrafo 5.4.3).

5.4 Installazioni in batteria di più Futura

5.4.1 Collegamento all'alimentazione

Ciascun modulo (caldaia) della batteria deve essere alimentato elettricamente. Il collegamento deve essere realizzato, in base alle vigenti normative in materia di sicurezza elettrica, con cavo multipolare guainato, idoneamente protetto contro l'umidità, le abrasioni ed i contatti accidentali, con formazione F+N+PE.

La connessione elettrica va effettuata analogamente a quanto descritto nel paragrafo 5.3.1

5.4.2 Altre connessioni

Individuare quale della batteria è il di riferimento, quello, cioè, dove si trova la Master. Il di riferimento verrà posto vicino alla mandata impianto, in modo da minimizzare la lunghezza dei cavi dei circolatori, della sonda di mandata e dell'eventuale sonda bollitore.

Sul di riferimento e solo su quello, vanno effettuati i collegamenti in bassa ed alta tensione.

5.4.3 Collegamento seriale

Tutti i della batteria devono essere connessi fra loro per mezzo di una dorsale di collegamento già predisposta nei diversi moduli. La dorsale è contenuta all'interno della scatola porta-centraline.

Per effettuare il collegamento, a partire dall'ultima caldaia a destra della batteria, svolgere il cavo, farlo passare attraverso l'apertura realizzata nel retro del telaio dalla struttura (dopo aver opportunamente rimosso i tappi di gomma presenti) e, successivamente, nei passacavi predisposti. Collegare, infine, il cavo, mediante l'apposito connettore, al relativo connettore del successivo. (vedi Figura 25).

Una volta terminata l'operazione di collegamento, tutti i della batteria saranno:

1. alimentati elettricamente;
2. connessi fra loro mediante la dorsale seriale;
3. connessi alle sonde, ai circolatori mediante il di riferimento.

Per terminare l'installazione elettrica sarà necessario settare l'indirizzo del blocco e delle singole slave (vedi paragrafo 7.2).

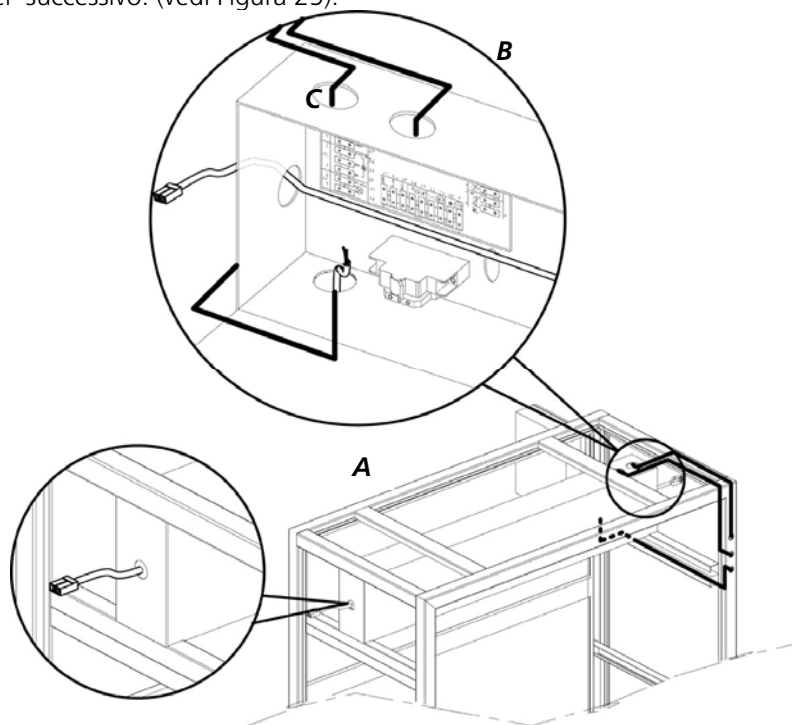


Figura 25

5.4.4 Posizionamento della sonda di mandata

Il collettore acqua superiore (mandata) di ciascuna è dotato di due pozzetti per l'inserimento della sonda di temperatura, che controlla continuamente la temperatura di mandata del circuito riscaldamento.

Sia che s'installi un singolo, sia che s'installi una batteria di , la sonda di mandata deve sempre essere installata nel pozzetto più a valle nel senso del flusso dell'acqua.

Ovviamente, nel caso di più in batteria la sonda va inserita sul più vicino alla mandata impianto (di riferimento con la scheda Master) e all'interno di questo , nel pozzetto più a valle nel senso del flusso dell'acqua, come illustrato in Figura 26.

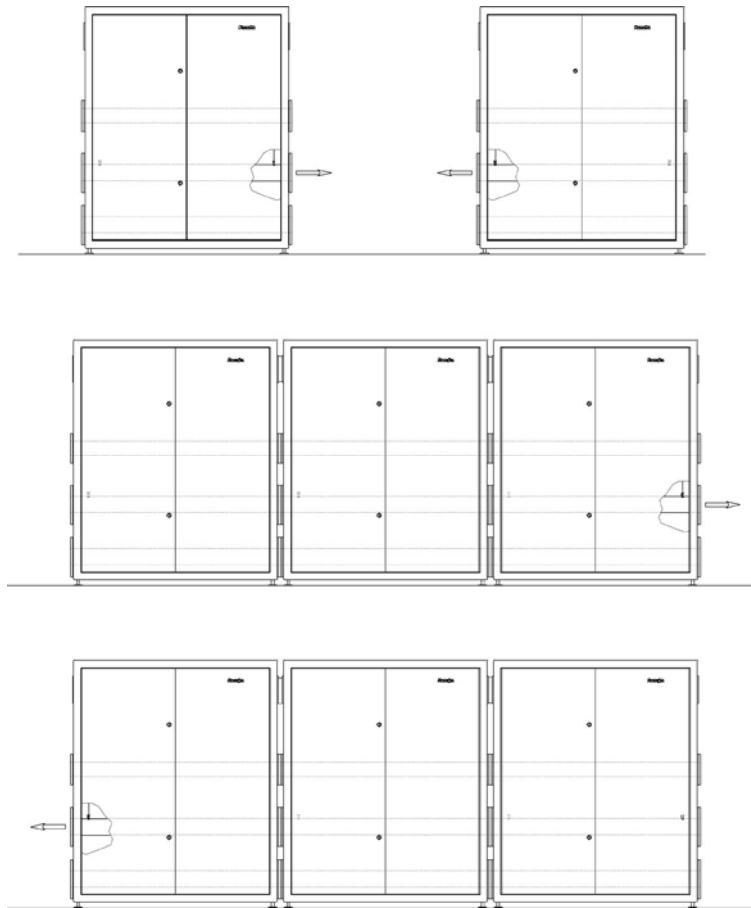


Figura 26

La variazione di temperatura letta dalla sonda di mandata provoca l'accensione, lo spegnimento e la modulazione di tutti gli elementi termici della cascata in funzione dei segnali inviati dal di riferimento. Sarà cura dell'installatore porre la sonda nel pozzetto più vicino alla mandata impianto, in relazione al senso di flusso dell'acqua.

6 Regolazione ed utilizzo

6.1 Il pannello comandi: descrizione dei pulsanti

Il pannello comandi (Figura 27) del gruppo termico FUTURA 53/54 é collocato nella parte anteriore, in alto a sinistra, ed è accessibile una volta aperto lo sportello di sinistra

I diversi tasti presenti su di esso consentono di eseguire un'ampia gamma di funzioni che spaziano dal semplice monitoraggio dei parametri principali del sistema alla configurazione del gruppo termico in funzione della tipologia d'impianto che si trova a valle dello stesso.

Il pannello comandi é stato concepito per permettere all'utente di accedere a diverse modalità di utilizzo; ad ognuna di esse corrisponde un set di funzioni attivabili attraverso la pressione di un tasto o combinazioni di due tasti premuti contemporaneamente.

Ogni tasto, inoltre, possiede un particolare significato in funzione della modalità di utilizzo selezionata.

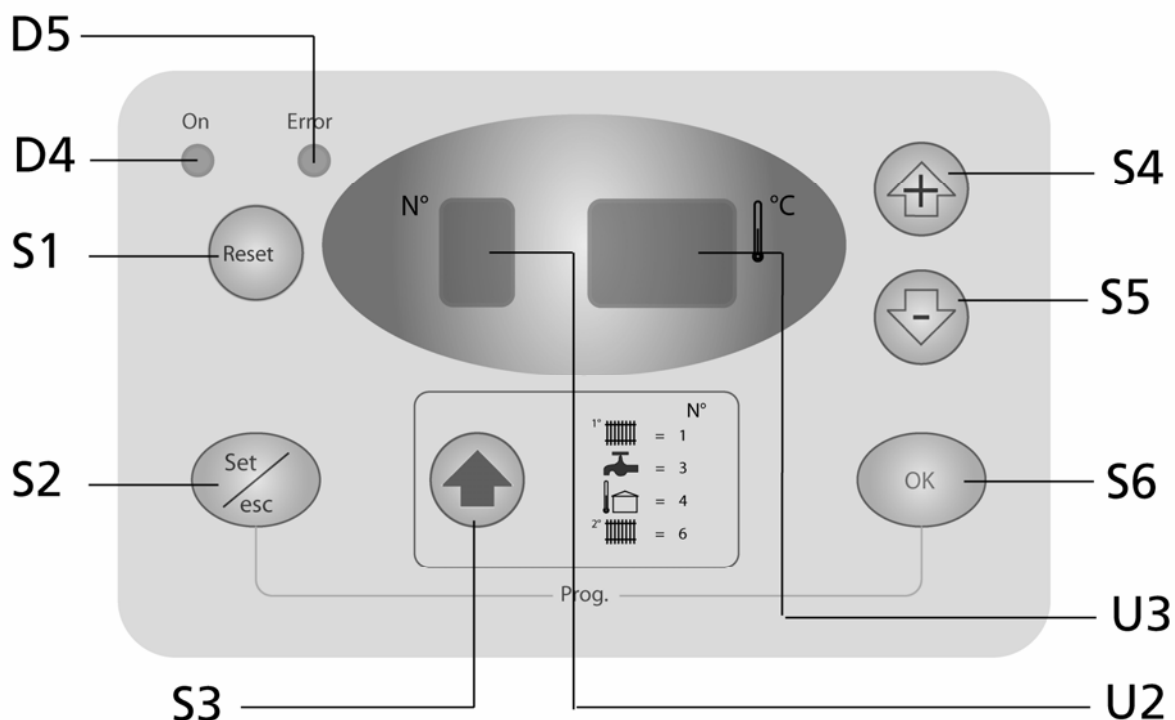


Figura 27

TASTO	LEGENDA	DESCRIZIONE PULSANTE
S1	Tasto reset	Serve a sbloccare la scheda elettronica dopo che è sopraggiunta una condizione di blocco permanente
S2	Tasto Set / esc	Permette di entrare in modalità parametri e modalità monitor per le singole unità
S3	Tasto selezione circuito	Permette di visualizzare lo stato di funzionamento dei vari circuiti della master
S4	Tasto incremento	Permette di aumentare un determinato valore
S5	Tasto decremento	Permette di diminuire un determinato valore
S6	Tasto conferma	Permette di memorizzare dei nuovi valori
U2	Display luminoso	Visualizza informazioni sullo stato della caldaia
U3	Display luminoso	Visualizza informazioni sullo stato della caldaia
D4	Led verde	Se acceso, indica che il sistema è sotto tensione
D5	Led rosso	Se acceso, indica una possibile anomalia

6.2 Modalità display

Il led rosso, D5, si accende in caso di anomalie che implicano il permanente blocco di una unità. In tal caso solo resettando la Master o la slave si ripristina il normale funzionamento).

Il led verde, D4, indica la presenza dell'alimentazione di rete. I 3 digit a 7 segmenti visualizzano :

STATO DEL SISTEMA	DISPLAY
Nessuna richiesta di riscaldamento sanitario. I due digit a destra visualizzano la Temperatura di mandata T1. Ad es. T1 = 30°C	0 30
Richiesta del 1° circuito o simultaneamente del 1° e 2° circuito. I due digit a destra visualizzano la Temperatura di mandata T1. Ad es. T1 = 80°C	1 80
Richiesta circuito sanitario o funzionamento simultaneo. I due digit a destra visualizzano la Temperatura di mandata T1. Ad es. T1 = 80°C Il punto dopo il primo digit lampeggia.	1* 80
Richiesta del 2° circuito. I due digit a destra visualizzano la Temperatura di mandata T1. Ad es. T1 = 80°C	1' 80
È attiva la modalità antigelo. Tale scritta appare all'accensione della caldaia quando non è stata collegata la sonda esterna (fornita di serie) (vedi paragrafo 5.3.6 sulla protezione antigelo)	F 80

6.2.1 Visualizzazione dei valori di temperatura e lo stato di funzionamento dei vari circuiti.

Per visualizzare i valori relativi ai singoli circuiti occorre premere il tasto S3 e i valori sotto elencati saranno esposti in successione.

POS.	VALORI VISUALIZZATI	DISPLAY
1	Temperatura di mandata circuito alta T1 (es. T1 = 80°C)	1 80
2	Temperatura sanitario T3 (es. T del bollitore = 50°C)	3 50
3	Temperatura esterna T4 (es. T4 = 7°C)	4 7
4	Temperatura di mandata 2° circuito o circuito di bassa T6	6 50
5	Termostato ambiente del 1° circuito chiuso o aperto (es. Ta1 chiuso - oF - ; Ta1 aperto - on)	H oF H on
6	2° circuito termostato ambiente chiuso o aperto (es. Ta2 chiuso - oF - ; Ta2 aperto - on)	L oF L on
7	Ingresso analogico 0-10V (es. rispettivamente 5.5V ; 10V)	7 5.5 7 10
8	Stato di funzionamento valvola miscelatrice (es. chiuso)	8 _C
9	Stato di funzionamento del circolatore principale. (es. rispettivamente circolatore non funzionante; circolatore funzionante)	P 10 P 11
10	Stato di funzionamento del circolatore circuito sanitario. (es. rispettivamente circolatore non funzionante; circolatore funzionante)	P 20 P 21
11	Stato di funzionamento del circolatore secondario. (es. rispettivamente circolatore non funzionante; circolatore funzionante)	P 30 P 31

6.3 Variazione parametri utente

Dalla modalità "visualizzazione valori di funzionamento" si può effettuare la modifica dei tre parametri utente:

Setpoint riscaldamento circuito alta T;

Setpoint circuito sanitario;

Setpoint riscaldamento circuito bassa T.



Premendo il tasto S3 vengono mostrati rispettivamente i valori sotto elencati:

T_mandata_circuito risc. alta T. (pos.1);

T_sanitario (pos.2);

T_mandata_circuito risc. Bassa T. (pos.4).


Seguire la procedura sotto riportata per modificare uno dei 3 valori sopra elencati:


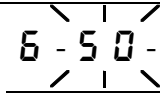

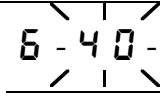



Premere il tasto S2 : comparirà il relativo valore, i due digit a destra lampeggeranno.

Se il valore non deve essere modificato, premere di nuovo S2 per tornare a display mode. Se il valore deve essere modificato premere S4 e S5 fino al valore desiderato come appare sul display. Premere S6 (Prog./OK) per memorizzare il nuovo valore. Il valore mostrato smetterà di lampeggiare e il display si ripristinerà su display mode.


Nella tabella seguente è riportata, come esempio, la procedura da seguire per variare il valore del Setpoint del circuito risc. Bassa temp. da 50 a 40°C.



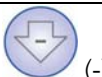
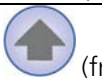


	PROCEDURA	DISPLAY
1	Es. valore letto sul display per il circuito di alta 80° C	0 80
2	Premere il tasto S3  per accedere a display mode, premere di nuovo e	6 50

	portarsi sul primo digit su 6 per visualizzare il valore impostato (es. 50° C)	
3	Premere il tasto S2  (Set/esc)	
4	Premere S5  (-) per portare il setpoint al valore desiderato (es. 40° C)	
5	Premere S6  (Progr/OK) per memorizzare il nuovo valore.	6. 40
6	Dopo 3 sec il display torna sulla funzione display mode con il nuovo valore impostato	6. 40

Se dopo aver premuto S2 per 10 sec non viene effettuata nessuna variazione, (perché il valore desiderato corrisponde a quello impostato) la scheda torna sul funzionamento display mode.
 Se dopo aver premuto i tasti + e - non viene effettuata nessuna operazione dopo un minuto il display torna a display mode. Il nuovo valore selezionato non viene memorizzato.

6.4 Modalità monitor

Premere S2  (SET/ESC) per accedere a modalità monitor.
 Questo permette di controllare o visualizzare lo stato di funzionamento delle singole unità. (indirizzi da 1 a 60).
 La procedura che segue indica come entrare in modalità monitor.

POS.	OPERAZIONI	DISPLAY
1	Dalla posizione corrente T1 a 80° C	1. 80
2	Premere S2  (Set/esc) per 5 sec. Il display indica che è possibile leggere i valori o lo stato di funzionamento dell'unità 1.	U 01
3	Premere S4  (+) o S5  (-) per scorrere e leggere i valori dell'unità desiderata (es. fig., unit 19)	U 19
4	Premendo S3  (freccia) sul display compare il primo valore dell'unità prescelta. Premendo successivamente lo stesso tasto S3  è possibile visualizzare i successivi valori. (es. fig., 1° valore – NTC temperatura di mandata 70° C).	1 70
5	Per uscire da monitor mode premere S2  (Set/esc). Se entro 5 minuti non viene premuto o effettuata nessuna operazione il display torna alla funzione display mode.	1. 80

Attraverso S3  (freccia) possono essere visualizzati i valori seguenti per ogni singola unità:

POS.	GRANDEZZE	DISPLAY
1	Temperatura di mandata (e.g. 70° C)	1 70
2	Temperatura di ritorno (e.g. 50° C)	2 50
3	Temperatura dei fumi (e.g. 60° C)	5 60
4	Corrente di ionizzazione (indice da 0 a 99). Es. fig. Corrente di ionizzazione indice 44.	C 44
5	Segnale PWM del ventilatore (%). If PWM = 100%, corrisponde sul display a 99. Es. fig. con 66%.	7 66
6	Contatto aperto e chiuso del flussostato (es. fig. contatto aperto e poi contatto chiuso)	F. on F. of

7	Circolatore o valvola motorizzata singola unità on/off. (es. fig. circolatore on e poi circolatore off)	8 on 8 of
8	Massima corrente di ionizzazione (range da 0 a 99) al primo tentativo. Es. fig. Massima corrente di ionizzazione valore sul display 80.	1 80
9	Ore di funzionamento dell'unità (da 0 a 9999 ore) Es. fig. 8050 ore: compariranno, in successione, ed in coppia, sul display prima migliaia e centinaia e poi decine ed unità	h 80 h 50

7 Assistenza

Per completare la messa in funzione del gruppo termico sono necessarie le seguenti operazioni, che devono essere effettuate da parte di un CENTRO ASSISTENZA TECNICA autorizzato da Teknopoint :

1. Verifica delle condizioni generali d'installazione;
2. Verifica del tipo di alimentazione gas e eventuale trasformazione in gpl (vedi paragrafo seguente);
3. Analisi di combustione per la prima accensione;
4. Settaggio indirizzi slave (vedi paragrafo 7.2).

7.1 Procedura trasformazione metano/gpl – gpl/metano

7.1.1 Materiale necessario

Il gruppo termico è solitamente predisposto per il funzionamento a metano. Tale predisposizione può essere modificata utilizzando esclusivamente i kit di trasformazione forniti dal costruttore. La modifica può essere eseguita soltanto dal Servizio Assistenza Tecnica autorizzato, secondo la procedura illustrata nel paragrafo successivo. Per la trasformazione ad alimentazione a GPL, è necessario montare gli ugelli (Figura 28) presenti nel corredo della caldaia. Qualora fossero necessari e non fossero più disponibili è sempre possibile richiedere il kit di trasformazione da gas metano a gpl.



Figura 28



Figura 29

7.1.2 Sequenza operativa

1. Posizionare su OFF l'interruttore generale di alimentazione elettrica.
2. Chiudere il rubinetto di intercettazione del gas.
3. Smontare il pannello frontale, dopo aver svitato le viti di fissaggio.
4. Smontare le 3 viti che collegano la valvola gas al venturi (Figura 29).
5. Separando i due componenti si individua il foro di passaggio del gas con propria guarnizione (Figura 30).
6. Per la trasformazione ad alimentazione a gpl, l'ugello da 6.5 (o da 6.75) va inserito nel foro individuato al punto precedente, senza rimuovere la guarnizione (Figura 31). Provare al primo tentativo l'ugello con il diametro da 6.5, se una volta completata la procedura, il modulo termico non dovesse accendersi, provare con l'ugello con il diametro più grande da 6.75 (questo si rende necessario nel caso di miscela GPL particolarmente povera). **Nota:** nel caso di alimentazione a metano, non è presente alcun ugello, pertanto nel caso si trasformi a metano una caldaia già alimentata a gpl è necessario che si rimuova l'ugello presente. Nel caso di trasformazione a gpl, si veda la foto in Figura 32, per accertarsi del corretto risultato del montaggio.
7. Rimontare la valvola gas al venturi. Riposizionare l'interruttore di alimentazione generale su ON (**Attenzione!** Assicurarsi che non ci sia nessuna richiesta sui due ingressi dei termostati ambiente) e riaprire il



Figura 30



Figura 31

- rubinetto di intercettazione del gas.
8. Agire sul pannello comandi o da Software Labvision per la modifica del parametro 36 (tipo di gas). Prima si introduce la password di accesso per i centri di assistenza e poi si imposta il desiderato valore del parametro.
 9. Di seguito sono elencati i settaggi disponibili per l'impostazione a gas a metano e a GPL:



Figura 32

- 1 = Metano con con tubo espulsione fumi < 15m
- 2 = Metano con con tubo espulsione fumi > 15m
- 3 = GPL con tubo espulsione fumi < 15m
- 4 = GPL con tubo espulsione fumi > 15m

7.1.3 Taratura valvola gas

Di seguito è riportata la procedura per la taratura della valvola gas:

1. Posizionare la sonda fumi dell'analizzatore di combustione all'interno del condotto espulsione fumi verso l'apposita presa di pressione (Figura 33)
2. Ruotare di due giri in senso anti-orario la vite di regolazione della portata gas del venturi (throttle) evidenziata in Figura 34.
3. Assicurarsi che ci sia richiesta da parte dei due termostati ambiente. Se dopo il ciclo di accensione ci fossero problemi a far partire il bruciatore, ruotare in senso antiorario la vite di regolazione di circa 1 giro per volta
4. Portare il bruciatore alla massima potenza agendo sul pannello comandi, premendo contemporaneamente il tasto S2 (SET/ESC) e S4 (+) per 5 sec. Quindi è possibile selezionata tramite S4 la velocità max (par. n°15). Tutti i ventilatori del sistema funzioneranno alla velocità selezionata. Sul primo digit a sinistra verrà mostrata la velocità selezionata. H = massima velocità. Gli altri 2 digit mostreranno la temperatura di mandata (es.: T1=80°C).
5. Regolare la combustione agendo sul throttle (fig.35) fino al raggiungimento del valore nominale di CO2, (vedi tab.1), ruotando la vite in senso orario per diminuirne il valore;
6. N.B. Per aumentare la portata del gas ruotare in senso antiorario, mentre per diminuire ruotare in senso orario;
7. Lasciare che la caldaia arrivi a regime alla massima potenza, e poi ritoccare, se necessario, la taratura del venturi
8. Portare il bruciatore alla minima potenza, premendo il tasto S5 (-).
9. Sul display di sinistra comparirà la lettera "L" (Low=, la caldaia si porterà alla minima potenza); agire sulla vite di regolazione Offset della valvola gas (vedi Figura 35) per raggiungere i valori ottimali riportati nella tabella seguente).

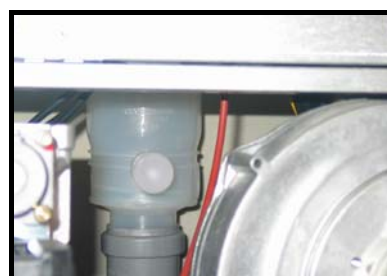


Figura 33



Figura 34



Figura 35

N.B. Per aumentare la portata del gas e quindi il valore di CO2 ruotare leggermente in senso orario, mentre per diminuire ruotare in senso antiorario.

GAS	POTENZA MAX	POTENZA MIN
Metano	CO ₂ = 9.2 – 9.4	CO ₂ = 8.3 – 8.5
GPL	CO ₂ = 10.2 – 10.4	CO ₂ = 8.6 – 8.9

7.2 Configurazione indirizzi slave

Ogni centralina slave che compone il sistema deve essere individuabile dall'unica Master presente, tramite un indirizzo che viene assegnato configurando opportunamente gli interruttori J10 e J17, presenti su ogni Slave della batteria. Ciascuna slave (una per ogni bruciatore presente) deve essere configurata opportunamente per essere riconosciuta nella giusta sequenza dalla scheda master.

Le slave sono suddivise in blocchi di quattro slave ciascuno (in pratica ogni Futura è un blocco) ed il sistema può gestire fino a 15 blocchi. Pertanto, la configurazione degli indirizzi va effettuata per ciascuna slave mediante la seguente procedura, ricordando sempre che un blocco equivale ad un :

1. Individuare il a cui appartiene la slave (ad esempio blocco n.1, n.2, etc, fino al blocco n.15);

2. Individuare la posizione della slave all'interno di ciascun blocco (Ad es. in posizione 1, 2, 3 oppure 4);
3. Provvedere ad alimentare elettricamente (230 V ac - 50 HZ) ogni Futura che compone la batteria.

Come indicato in Figura 36, per settare l'indirizzo del blocco ci si dovrà riferire all'interruttore posizionato a destra (jumper J17), mentre per le singole slave (singoli bruciatori) si agir  sull'interruttore di sinistra (jumper J10).

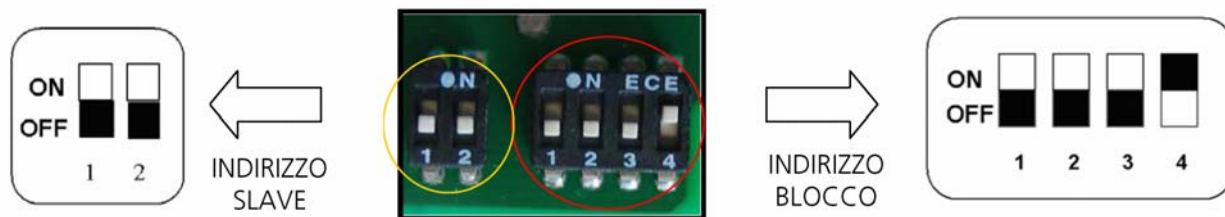


Figura 36

Pi  in particolare, nella Tabella 1 sono indicate le varie combinazioni dei due jumpers (J10) che individuano le quattro slave (indicate con 1, 2, 3 e 4) all'interno di un blocco. Nella Tabella 2, invece, sono riportate le combinazioni dei quattro jumpers (J17) che individuano i vari blocchi presenti nel sistema: nello specifico viene mostrata la configurazione con il numero massimo di 15 blocchi, pari a 60 elementi termici (bruciatori) in batteria. I dati in Tabella 2 sono, dunque, utilizzabili indipendentemente dal numero di presenti: se, ad esempio, abbiamo 6 blocchi in batteria andremo a considerare le combinazioni presenti fino, e non oltre, il rigo corrispondente al 6° blocco. Per una maggiore chiarezza, comunque, di seguito   riportato un esempio di configurazione di una batteria con sette bruciatori in cascata.

JUMPER J10		INDIRIZZO SLAVE
1	2	
OFF	OFF	1
OFF	ON	2
ON	OFF	3
ON	ON	4

Tabella 1

7.2.1 Esempio di configurazione di una batteria con 7 bruciatori in cascata

Nel caso d'installazione di una batteria di sette bruciatori, realizzata collegando in batteria un 54 e un 53, i blocchi sono due: il primo composto da quattro bruciatori ed il secondo da tre. Pertanto, dovremo configurare due blocchi, rispettivamente con indirizzo 1 e 2 ed i bruciatori appartenenti al primo blocco con indirizzo 1, 2, 3 e 4 e quelli appartenenti al secondo blocco con indirizzo 1, 2 e 3 (come mostrato in Figura 37).

JUMPER J17				BLOCCHI DA 4 ()
1	2	3	4	
OFF	OFF	OFF	OFF	Emergenza
OFF	OFF	OFF	ON	1° blocco
OFF	OFF	ON	OFF	2° blocco
OFF	OFF	ON	ON	3° blocco
OFF	ON	OFF	OFF	4° blocco
OFF	ON	OFF	ON	5° blocco
OFF	ON	ON	OFF	6° blocco
OFF	ON	ON	ON	7° blocco
ON	OFF	OFF	OFF	8° blocco
ON	OFF	OFF	ON	9° blocco
ON	OFF	ON	OFF	10° blocco
OFF	OFF	ON	ON	11° blocco
ON	ON	OFF	OFF	12° blocco
ON	ON	OFF	ON	13° blocco
ON	ON	ON	OFF	14° blocco
ON	ON	ON	ON	15° blocco

Tabella 2

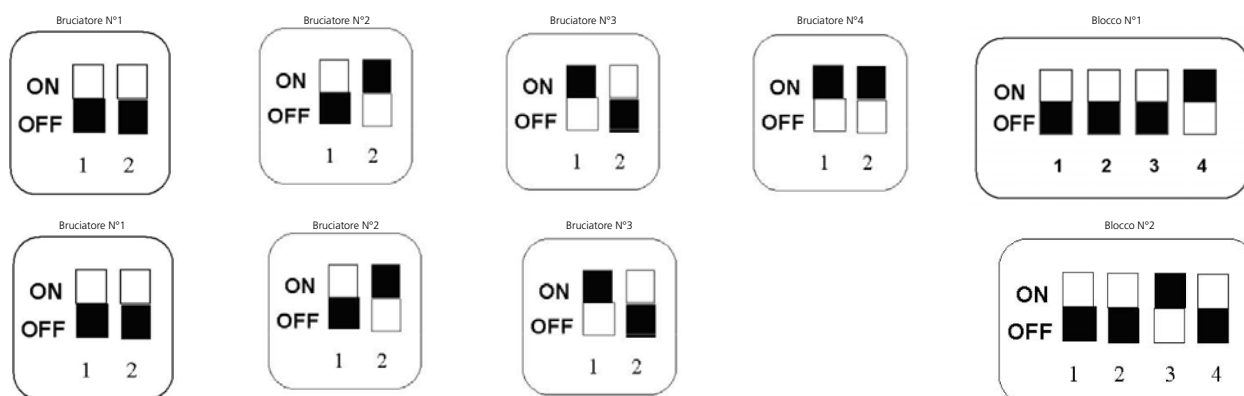


Figura 37

8 Dispositivi di sicurezza

Tutte le funzioni del modulo termico sono controllate elettricamente ed ogni anomalia provoca l'arresto del singolo elemento termico e la chiusura automatica della valvola del gas. Sul circuito dell'acqua sono stati installati:

- Valvola di sicurezza a 5.5 bar
- Termostato di sicurezza a riarmo automatico per ogni elemento termico;
- Pressostato differenziale acqua con funzione di flussostato per ogni elemento termico;
- Sonda di temperatura sulla mandata e ritorno di ciascun elemento termico, gestite da un'elettronica omologata per svolgere funzioni di sicurezza con tecnologia a doppio processore. Tale dispositivo consente di controllare in continuo la temperatura di mandata e contemporaneamente il Δt fra mandata e ritorno degli elementi della batteria;
- Regolazione modulante della temperatura di mandata sia sui singoli elementi, sia sulla totalità della batteria.

Sul circuito di combustione sono installati :

- Elettrovalvola gas in classe B+C per ciascun elemento termico, con compensazione pneumatica del flusso del gas in funzione della portata dell'aria di aspirazione (rapporto aria/gas 1:1);
- Elettrodo a ionizzazione per la rilevazione continua della presenza di fiamma;
- Controllo della temperatura condotto fumi per ogni elemento termico;

Si ottengono interventi di protezione e quindi di chiusura della valvola del gas su ciascun elemento termico, per i seguenti eventi:

- Spegnimento della fiamma
- Sovratemperatura sul circuito scambiatore
- Alta temperatura dei fumi
- Riduzione del flusso di aria

Le centrali termiche ad acqua calda con potenzialità globale dei generatori superiore ai 35 kW sono soggette alle disposizioni di cui alla Raccolta R dell'ISPESL, pertanto si riportano qui di seguito le specifiche dichiarazioni per i generatori di calore modulari richieste nella nuova raccolta R ISPESL, edizione dicembre 2000. Si ricorda inoltre che il gruppo termico Futura è omologato ISPESL con certificato N° A00-00/0000227/06.

IMPIANTI CON GENERATORI DI CALORE MODULARI (rif. Cap. R.12 raccolta R ed. dicembre 2000)

1. Generalità e definizioni

1.1 Il generatore Futura è un generatore di calore modulare costituito da uno o due moduli termici predisposti dal fabbricante TEKNOPOINT per funzionare singolarmente o in batteria, collegati ad un unico circuito di acqua calda del tipo a collettore doppio (un collettore di mandata e uno di ritorno).

1.2 Il modulo termico Futura è un generatore di calore costituito da 1 o 2 elementi termici da esso inscindibili.

1.3 Un elemento termico della Futura è costituito da uno scambiatore di calore, da un bruciatore e dai relativi controlli.

1.4 Il generatore modulare Futura è predisposto per l'abbinamento in batteria, dal fabbricante TEKNOPOINT, che fornisce nel presente manuale tecnico, fornito a corredo dei singoli moduli termici:

- disegno esecutivo ove siano indicati tutti i componenti sia elettrici, sia meccanici costituenti il generatore modulare completo;
- le relative dimensioni ed i collegamenti atti a garantire il buon funzionamento e la sicurezza, come previsto dal progetto del fabbricante (vedi istruzioni per l'installazione ed appendice tecnica).

2. Dispositivi di protezione

[...]

3. Circolazione del fluido termovettore

3.1 La portata minima del fluido termovettore per ciascun modulo termico è controllata da un pressostato differenziale acqua, installato su ciascun elemento termico e da un sistema elettronico di sicurezza che controlla in continuo e contemporaneamente una sonda di temperatura a risposta rapida installata sulla tubazione di mandata acqua di ciascun elemento termico, ed una sonda di medesime caratteristiche, installata sulla tubazione di ritorno. Sul circuito acqua di ciascun elemento è installato un organo di intercettazione a due vie.

Il sistema risponde a quanto prescritto nella raccolta, poichè:

- si trova nelle condizioni di cui al punto 3.2.1 della raccolta R, avendo l'elemento termico capacità non superiore a 5 l;
- sull'elemento termico è installato un dispositivo che ha la funzione d'interrompere l'apporto di calore all'elemento termico stesso in caso di insufficiente circolazione dell'acqua;

3.2 La realizzazione dei precedenti punti 3.1 e 3.2 è garantita da una dichiarazione del fabbricante - TEKNOPOINT

4. Generatori non predisposti dal fabbricante

Il generatore Futura è stato predisposto dal fabbricante TEKNOPOINT per essere installato in batteria e tutta la documentazione fornita con il prodotto e le omologazioni conseguite presso diversi enti (DVGW, GASTEC, etc.) si riferiscono ESPLICITAMENTE a tale tipo d'installazione.

DICHIARAZIONE

In merito agli adempimenti di cui al capitolo R.12, punti 3.1 e 3.2 della nuova Raccolta "R" ISPESL, versione dicembre 2000, essendo le caldaie Futura dei moduli termici costituiti rispettivamente da uno o due elementi termici, si dichiara quanto segue:


1. (rif. punto 3.1 R.12) Per le caldaie Futura la portata del fluido termovettore è adeguata alla potenza di ciascun elemento termico e quindi alla potenza complessiva del modulo in cui gli elementi sono inseriti.
2. (rif. punto 3.2 R.12) Il circuito idraulico di ciascun elemento costituente il modulo termico è intercettabile mediante valvola a due vie, poiché dotato della caratteristica di cui al punto della Raccolta "R" cap.R.12. Gli elementi, infatti, pur avendo un contenuto d'acqua non superiore ai cinque litri, sono dotati di un pressostato differenziale sul circuito idraulico, atto ad interrompere l'apporto di calore all'elemento stesso in caso di insufficiente circolazione del fluido termovettore.

TEKNOPOINT

9 Lista parametri

Di seguito si riporta la lista dei parametri relativi alla Futura. Di questi parametri solo i primi tre possono essere modificati direttamente dall'utente mentre, per gli altri, è necessario ricorrere ad un Centro Assistenza Teknopoint.

N°	NOME PARAMETRO	IMPOST. FABBRICA	LIMITE INFERIORE	LIMITE SUPERIORE	DESCRIZIONE
Parametri UTENTE					
1	Temp. CH1	70°C	10°C	Par.17	Set point circuito di alta temperatura. Se Par 14 = 0 è il set point circuito di alta temp Se Par 14 = 1 è la max temp del circuito di alta
2	Temp.san.	50°C	10°C	Par.8	Set point circuito sanitario
3	Temp CH2	40°C	10°C	Par.23	Set point circuito di bassa temperatura. Se Par 22 = 0 è il set point circuito di bassa temp Se Par 22 = 1 è la max temp del circuito di bassa
Parametri INSTALLATORE (modificabili solo da un Centro Assistenza Teknopoint)					
6	Modalità san.	0	0	6	Configurazione del circuito sanitario: 0 = nessun sanitario 1 = scambiatore rapido con sonda (produzione istantanea di acqua calda sanitaria) 2 = bollitore con sonda (produzione di acqua calda con accumulo) 5 = scambiatore rapido con flussostato 6 = bollitore con termostato
7	Pot. max san.	230	1	255	Impostazione della potenza fornita in modalità sanitario
8	max Temp. san.	60°C	10°C	80°C	Valore max del set point sanitario
9	Priorità san.	0	0	2	Priorità del circuito sanitario. 0-1 = Il sanitario è attivo con il riscaldamento fino al raggiungimento del set point del riscaldamento. Dopo il set point il riscaldamento si spegne e il sanitario continua a funzionare. 2 = Precedenza sanitario
10	T plus bollitore	30°C	0°C	50°C	Stabilisce la temperatura di mandata per la produzione del sanitario. Es.set point sanitario 50°C+30°C. Il circuito primario sarà di 80°C.
11	Diff on san.	1°C	0°C	20°C	Il bruciatore si spegne dopo che tale differenziale supera il set point san. Es. 50°C + 1°C = 51°C
12	Diff off san.	5°C	0°C	20°C	Il bruciatore si accende dopo che tale differenziale scende sotto il set point san. Es.50°C - 5°C= 45°C
13	Max bruc. san.	Max (60)	0	60	Numero massimo di bruciatori attivi in sanitario
14	Regolazione CH1	1	0	3	Configurazione circuito riscaldamento di alta temp 0 = Temperatura a punto fisso. 1 = Climatica con sonda esterna 2 = 0-10V:power (Agisce sulla potenza) 3 = 0-10V:temperature (Agisce sulla temperatura)
15	Max vel. Ventil.	230	1	255	Impostazione della potenza per il riscaldamento
16	Priorità riscald.	0	0	2	0 = Nessuna priorità di funzionamento 1 = Priorità circuito alta temp. Se il contatto del T.A. non è aperto il bruciatore è sempre attivo sul risc.di alta. 2= Priorità circuito bassa temp. Se il contatto del T.A. non è aperto il bruciatore è sempre attivo sul risc. di bassa.
17	Temp. max CH1	80°C	10°C	80°C	Max valore impostabile per il circuito di alta
18	Temp. min CH1	50°C	10°C	Par.1	Min valore temp circuito alta (alla max T esterna).

19	Diff. ON CH1	7°C	0°C	20°C	Il bruciatore riparte dopo tale differenziale. Es: 70°C – 7°C = 63°C
20	Diff. OFF CH1	3°C	0°C	20°C	Il bruciatore si spegne dopo tale differenziale. Es: 70°C+3°C= 73°C
21	Attenuaz. CH1	0°C	0°C	70°C	Attenuazione temp Ch1 (par.1) solo se è aperto il termostato del circuito di alta temperatura.
22	Regolaz. CH2	1	0	3	0 = Temperatura a punto fisso. 1 = Climatica con sonda esterna 2 = 0–10V:power (Agisce sulla potenza) 3 = 0-10V:temperature (Agisce sulla temperatura)
23	Temp. max CH2	50°C	10°C	70°C	Valore massimo del set risc. circuito di bassa.
24	Temp. min CH2	25°C	10°C		Min valore temp circuito bassa (alla max T esterna)
25	Attenuaz. CH2	0°C	0°C	70°C	Attenuazione temp Ch2 (par.3) solo se è aperto il termostato del circuito di bassa temperatura.
26	Diff. ON CH2	5°C	0°C	20°C	Differenziale di riaccensione del bruciatore al di sotto del set point del circuito di bassa temp
27	Diff. OFF CH2	3°C	0°C	20°C	Differenziale di spegnimento del bruciatore oltre il set point del circuito di bassa temp
28	Tempo ON valv. mix	5 sec	0 sec	255 sec	Tempo di apertura valvola miscelatrice
29	Tempo OFF valv mix	7 sec	0 sec	255 sec	Tempo di chiusura valvola miscelatrice
30	t stop valv. mix	5 sec	0 sec	255 sec	Tempo di attesa valvola miscelatrice
31	Diff. on-off valv mix	2°C	0°C	30°C	Differenziale di apertura/chiusura valvola miscelatr
32	Diff. stop valv. mix	2°C	0°C	30°C	Differenziale di attesa valvola miscelatrice
33	Controllo potenza	1	0	1	0 = potenza distribuita su min numero bruciatori 1 = potenza distribuita su max numero bruciatori
34	Modalità pompa	0	0	1	Impostazione terza pompa presente: 0 = Pompa generale di sistema/anello 1 = Pompa di bassa temperatura
35	Antigelo	3°C	-30°C	15°C	Temp iniziale per la protezione antigelo (NOTA1)
36	Tipo gas	1	1	7	1= Metano con scarico fumi < 15m 2= Metano con scarico fumi > 15m 3= GPL con scarico fumi < 15m 4= GPL con scarico fumi > 15m 5= Town Gas 6= Gas F 7= Gas G
37	Temp. esterna min	0°C	-20°C	30°C	Min temperatura esterna (fornisce max valore di temperatura di mandata impostato)
38	Temp. esterna max	18°C	0°C	30°C	Max temperature esterna (fornisce il min valore di temperatura di mandata impostato).
39	Correzione Text	0°C	-30°C	30°C	Fattore di correzione della temperatura esterna
40	T emergenza	70°C	10°C	80°C	Temperatura di emergenza delle slave nel caso di rottura della Master.
41	 Reset param.	0	0	1	1 = Reset delle slave con parametri di fabbrica. N.B. Resettando i parametri di fabbrica il parametro 36 (tipo gas) non viene modificato
42	Pressostato	1	0	1	0 = la slave non verifica il pressostato
43	Protocollo	1	0	1	0 = protocollo Eco 1 = Argus link

NOTA1 (PARAMETRO 35 – ANTIGELO): se la temperatura esterna è inferiore al Par.35 (Antigelo) oppure la temperatura di mandata è inferiore a 5°C, la terza pompa si attiva. Se dopo 10 minuti la T1 non ha superato i 5°C un bruciatore si attiva alla massima potenza fino a quando la T1 non ha superato i 20 °C. Se dopo 10 minuti la T4 è ancora sotto al Par.35 ma T1 è superiore a 5°C la pompa gira fino a quando T4 non supera il Par.35 (Antigelo).

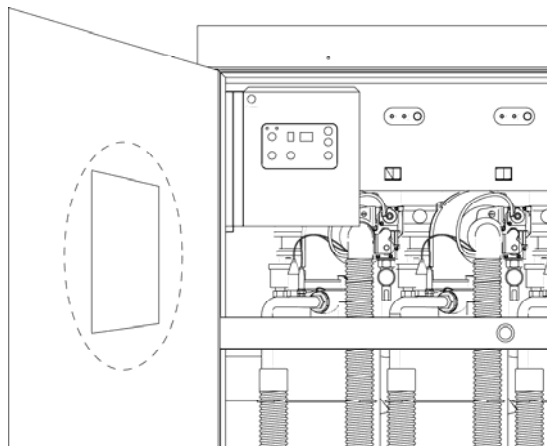


Figura 38

La lista dei parametri è riportata anche direttamente sul retro dello sportello sinistro (vedi Figura 38) tramite l'adesivo presente qui a destra. In questo modo si facilita l'intervento del Centro Assistenza Teknopoint indicando per ciascun parametro le impostazioni di fabbrica e permettendo, inoltre, l'eventuale annotazione di impostazioni di valori personalizzati per i parametri elencati.

SOLO PER ASSISTENZA TECNICA ONLY FOR SERVICE			
LISTA PARAMETRI / PARAMETERS LIST		(46.82)	
1	Temp. CH1	70	
2	Temp.san / DHW Temp.	50	
3	Temp. CH2	40	
6	Modalità san. / DHW mode	0	
7	Pot. max san/DHW max power	230	
8	Max Temp. san./DHW	60	
9	Priorità san./DHW priority	0	
10	T plus bollitore/T plus tank	30	
11	Diff. on san./DHW on hyst.	1	
12	Diff. off san./DHW off hyst.	5	
13	max bruc.san./max DHW burn.	60	
14	Regolaz.CH1/CH1 regulation	1	
15	Max vel. ventil./max fan speed	230	
16	Priorità riscald./CH priority	0	
17	Temp. max CH1	80	
18	Temp. min CH1	50	
19	Diff. on CH1/CH1 on hyst.	7	
20	Diff. off CH1/CH1 off hyst.	3	
21	Attenuaz.CH1/CH1attenuation	0	
22	Regolaz.CH2/CH2 regulation	1	
23	Temp. max CH2	50	
24	Temp. min CH2	25	
25	Attenuaz.CH2/CH2attenuation	0	
26	Diff. on CH2/CH2 on hyst.	5	
27	Diff. off CH2/CH2 off hyst.	3	
28	t (tempo/time) ON valv, mix	5	
29	t (tempo/time) OFF valv, mix	7	
30	Δt stop valv, mix	5	
31	Diff.on-off/on-off hyst, valv mix	2	
32	Diff.stop/stop hyst. valv mix	2	
33	Controllo potenz/power control	1	
34	Modalità pompa/pump mode	0	
35	Antigelo/frost protection	3	
36	Tipo gas/gas type	1	
37	Temp. esterna/external min	0	
38	Temp. esterna/external max	18	
39	CorrezioneT _{ext} / T _{ext} correction	0	
40	T emergenza/emergency T	70	
41	⚠ Reset param. ⚠	0	
42	Pressostato/flow switch	1	
43	Protocollo/communication type	1	

note Set = parametri di fabbrica/factory's parameters

10 Lista errori

Nelle tabelle seguenti sono riportati gli errori di tipo A e di tipo E che si possono riscontrare sulle Futura. A tale proposito bisogna precisare che un errore di tipo E (errore volatile) è un'anomalia che scompare automaticamente nel momento in cui viene risolta l'anomalia, mentre quello di tipo A (errore non volatile), è un'anomalia che scompare solo dopo aver fatto il reset manuale dopo la risoluzione del problema.

10.1 Errori della scheda master

ERRORE	DESCRIZIONE
A16	Contenuto E2prom non corretto
A18	E2prom non corrisponde al processore main

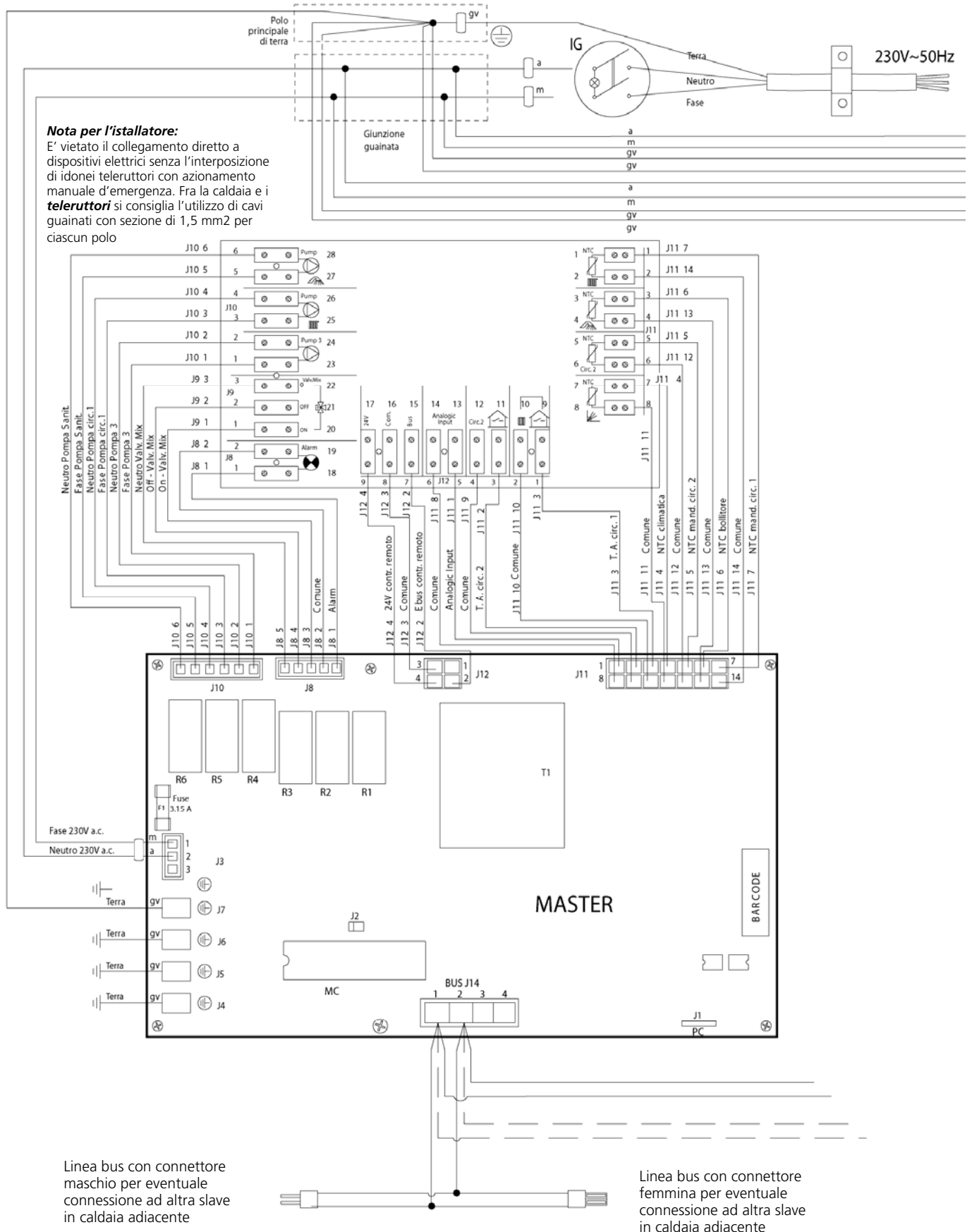
ERRORE	DESCRIZIONE
E25	E2prom non leggibile
E23	Errore hardware interno
E24	Errore hardware interno
E25	Errore hardware interno
E26	Errore hardware interno
E32	Non ci sono slaves connesse
E34	La frequenza principale non è 50Hz
E02	Sensore di mandata non connesso
E04	Sensore di bollitore non connesso
E18	Sensore di mandata in cortocircuito
E20	Sensore del bollitore in cortocircuito

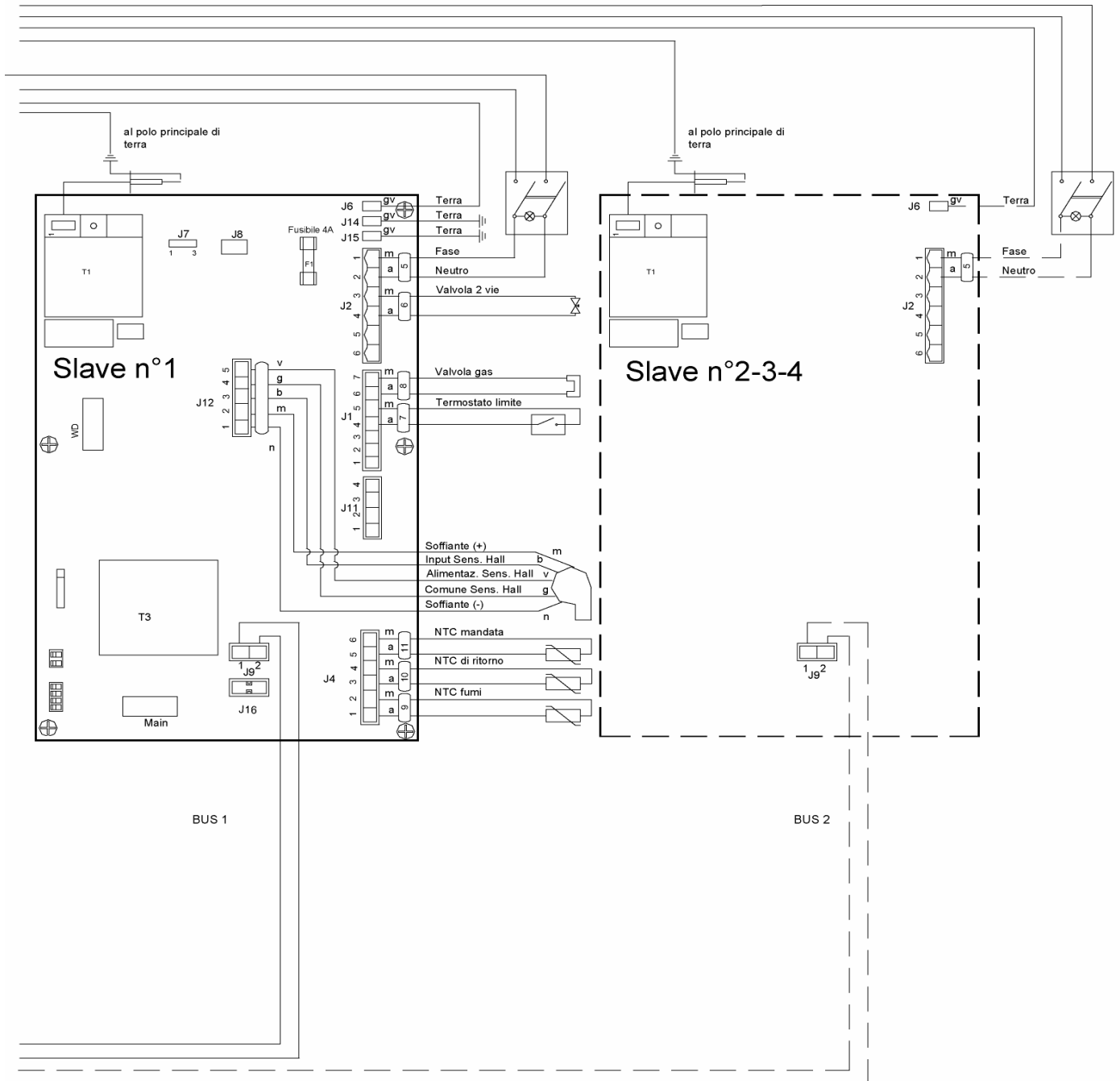
10.2 Errori della scheda slave

ERRORE	DESCRIZIONE
A01	5 tentativi di accensione falliti
A02	Per 3 volte rilevata poco tempo di fiamma accesa
A04	Errore hardware interno
A06	Errore hardware interno
A07	Errore hardware interno
A08	Errore hardware interno
A09	Errore di ram
A10	Errore di E2prom
A11	Errore software interno
A12	Errato File programmato nella E2prom
A16	Errore hardware interno
A20	Fiamma presente dopo chiusura valvola gas
A24	La velocità del ventilatore misurata diversa dalla velocità richiesta

ERRORE	DESCRIZIONE
E33	Errore fase. Fase e Neutro dell'alimentazione generale invertiti
E34	Bottone di reset premuto troppe volte
E35	Flussostato aperto
E36	E2prom non leggibile
E37	Errore di blocco di fiamma.
E38	Sensore fumi in cortocircuito
E39	Sensore fumi non collegato
E40	Frequenza non a 50Hz
E41	Mancata comunicazione tra main e watchdog
E42	Sensore di mandata unit in cortocircuito
E43	Sensore di mandata non collegato
E44	Sensore di ritorno unit in cortocircuito
E45	Sensore di ritorno unit in cortocircuito
E46	T di mandata unit troppo alta
E47	T di ritorno unit troppo alta
E48	T fumi troppo alta

11 Schemi elettrici





Dati tecnici

FUTURA 53/54		53	54	53 Dep.
N° certificazione CE		0085AQ0713		
Categoria gas		II2H3+		
Tipologia caldaia (EN 297)		B 23 (C 63,C63,)		
N° scambiatori x potenza bruciata su Hs		3 x 50	4 x 50	3 x 50
Pressione max/min d'esercizio	Bar	6 / 0.5	6 / 0.5	6 / 0.5
Alimentazione elettrica	V	230 V	230 V	230 V
Potenza termica al focolare (H _s)	kW	16 ÷150	16 ÷200	16 ÷127.9
Potenza termica al focolare (H _i)	kW	14.4 ÷134.9	14.4 ÷179.8	14.4 ÷115
Potenza nominale fornita all'acqua 100% (80 - 60° C)	kW	132.5	176.6	112.9
Potenza nominale fornita all'acqua 100% (50 - 30° C)	kW	145.3	193.6	123.8
Potenza nominale fornita all'acqua 100% (60 - 40° C)	kW	143.1	190.8	122
Produzione oraria condensa 100% (50 - 30° C) con gas G20	Kg/h	21.6	28.8	16.6
Rendimenti calcolati su H_i (Direttiva 92/42/CEE)		★★★★		
Rendimento a potenza nominale (80 - 60° C)	%	98.2	98.2	98.2
Rendimento a potenza nominale (50 - 30° C)	%	107.7	107.7	107.7
Rendimento a potenza nominale T _m = 50° C (60 - 40° C)	%	106.1	106.1	106.1
Rendimento a carico ridotto 30% (80 - 60° C)	%	98.7	98.7	98.7
Rendimento a carico ridotto 30% (50 - 30° C)	%	108.7	108.7	108.7
Rendimento a carico ridotto 30% T _m = 50° C (60 - 40° C)	%	106.6	106.6	106.6
Rendimento di combustione (80 - 60° C ; T _a = 20° C)	%	98.7	98.7	98.7
Perdite al camino con bruc. Funzionante (80 - 60° C) ⇒ Pf	%	1.3	1.3	1.3
Perdite al camino a bruciatore spento (80 - 60° C) ⇒ Pfbs	%	0.1	0.1	0.1
Perdite dall'involucro (T _m = 70° C)	%	0.5	0.5	0.5
Temperatura fumi	° C	temperatura ritorno + 2.5° C (max 80° C)		
Temperatura regolazione riscaldamento (min / max)	° C	20 ÷ 80	20 ÷ 80	20 ÷ 80
Consumo Gas Naturale (G20) (min / nominale)	m ³ /h	1.52 ÷ 14.31	1.52 ÷19.08	1.52 ÷ 11.13
Inquinanti nei gas di scarico				
Monossido di carbonio CO (0% O ₂) (P min ÷ P max)	ppm	10 ÷ 80	10 ÷ 80	10 ÷ 80
Classe NO _x (secondo la EN 297)		5	5	5
Dati elettrici				
Tensione di alimentazione	V	230	230	230
Frequenza	Hz	50	50	50
Potenza massima assorbita	W	497	661	497
Dimensioni e peso				
Altezza	mm	1480	1480	1480
Larghezza	mm	1250	1250	1250
Profondità	mm	650	650	650
Peso a secco	kg	290	320	290
Collegamenti idraulici				
Diametro collettore acqua	in	5"	5"	5"
Diametro collettore gas	in	3"	3"	3"
Diametro scarico fumi	mm	Ø 160	Ø 160	Ø 160
Diametro condotto di scarico condensa	mm	Ø 50	Ø 50	Ø 50

